

Ausgereift

Raffiniert

Krönend

Herausragend

Führend

Heiss

Wegweisend

Vollkommen

Stark

Intelligent



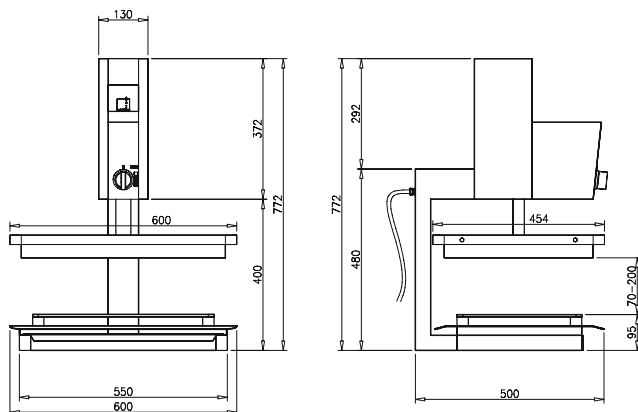
Zahlen und Fakten auf einen Blick

Technische Daten		Vitesse		Classic		Classic Pro	
Typ Rohrheizkörper	RH-ET			RH-ET-C	RH ET-C Pro		
Art.-Nr.	SA 373'101			SA 373'200	SA 373'210		
Typ HiLightheizkörper	HL-ET			HL-ET-C	HL-ET-C Pro		
Art.-Nr.	SA 373'105			SA 373'201	SA 373'211		
Spannung / Zuleitung	400 V 2N 50/60 Hz			400 V 2N 50/60 Hz			
Absicherung	16 A			2 x 16 A	2 x 16 A		
Abmessung LxTxH (mm)	600 x 500 x 772			600 x 480 / 520 x 456			
Leistung / Typ		RH		RH		HL	
Volle Leistung		4 kW	4,6 kW	3,6 kW	4,6 kW		
Links oder rechts		2 kW	2,3 kW	1,8 kW	2,3 kW		
Bereitschaftsleistung		1 kW	1,1 kW	0,9 kW	1,1 kW		

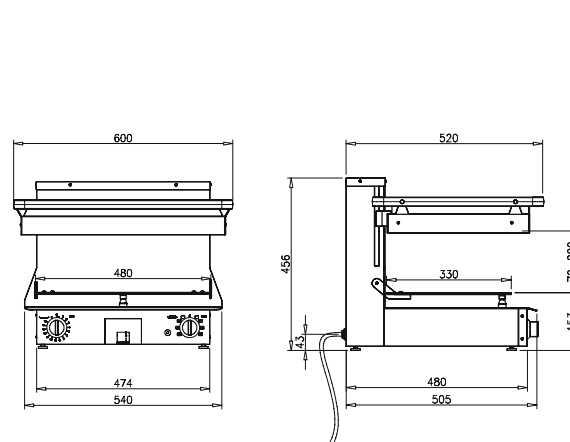
RH = Rohrheizkörper HL = HiLightheizkörper

Ob Rost, Auffangschale oder weiteres Zubehör – mit Salvis sind Sie gut versorgt.
Leistungs-, Mass- und Konstruktionsänderungen vorbehalten. Sonderspannungen auf Anfrage.

Salamander Vitesse



Salamander Classic und Classic Pro



SALVIS AG

Nordstrasse 15

CH-4665 Oftringen

www.salvis.ch

Telefon +41 62 788 18 18

Fax +41 62 788 18 98

09/2009 - 22000017

smart cooking

