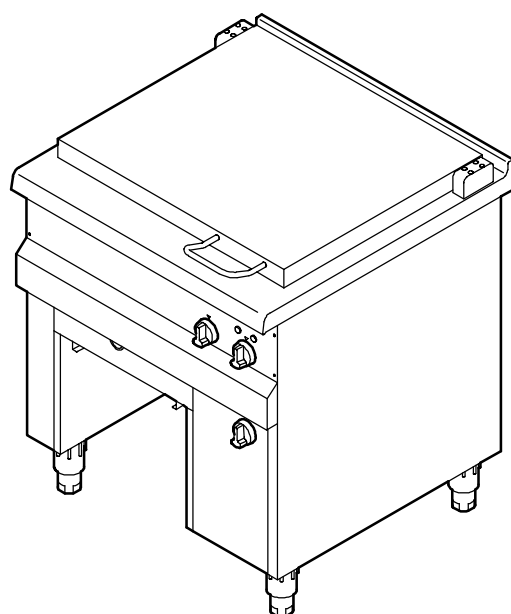


# SALVIS Marmite 800 Plus



**Installations- und Gebrauchsanweisung**  
**Installation- and Operating Instruction**  
**Instructions d'installation et mode d'emploi**

# Installations- und Gebrauchsanweisung – de ... 5

<b>1.</b>	<b>Hinweise zur Betriebssicherheit</b> .....	<b>6</b>
<b>2.</b>	<b>Inbetriebnahme</b> .....	<b>7</b>
2.1	Erstinbetriebnahme .....	7
2.2	Betriebsbereitschaft herstellen .....	8
2.3	Gerät einschalten .....	9
2.3.1	Bedienungshinweise für das Braten und Grillen von kleinen Mengen .....	9
2.3.2	Leistungsstufen und Betriebsarten .....	10
2.4	Wasszulauf .....	11
2.5	Hinweise, Nutzungsmöglichkeiten .....	12
2.6	Flüssige Speisen entnehmen .....	13
<b>3.</b>	<b>Betriebsschluss</b> .....	<b>14</b>
<b>4.</b>	<b>Reinigung und Pflege</b> .....	<b>14</b>
4.1	Bräterwanne reinigen .....	15
4.1.1	Entfernen von Bratrückständen .....	15
4.1.2	Entfernen von Kalk .....	16
4.2	Edelstahlflächen reinigen .....	16
<b>5.</b>	<b>Störungen und Abhilfe</b> .....	<b>17</b>
<b>6.</b>	<b>Technische Daten</b> .....	<b>18</b>
<b>7.</b>	<b>Aufstellen und Anschließen</b> .....	<b>18</b>
7.1	Aufstellung .....	18
7.2	Elektrischer Anschluss .....	19
7.3	Anschlussleitungen anklammern .....	19
7.4	Wasseranschluss (Zusatzausstattung) .....	20
<b>8.</b>	<b>Wartung</b> .....	<b>21</b>
<b>9.</b>	<b>Hinweise zur Entsorgung</b> .....	<b>21</b>

en – Installation- and Operating Instruction . . . . . 22

<b>1.</b>	<b>Notes on safe operation</b> . . . . .	<b>23</b>
<b>2.</b>	<b>Commissioning</b> . . . . .	<b>24</b>
2.1	Initial commissioning . . . . .	24
2.2	Getting ready for use . . . . .	25
2.3	Switching the appliance on . . . . .	26
2.3.1	Instructions on frying and grilling small quantities . . . . .	26
2.3.2	Power levels and modes . . . . .	27
2.4	Water supply . . . . .	28
2.5	Notes, options for use . . . . .	29
2.6	Removing liquid meals . . . . .	30
<b>3.</b>	<b>Finishing work</b> . . . . .	<b>31</b>
<b>4.</b>	<b>Cleaning and maintenance</b> . . . . .	<b>31</b>
4.1	Cleaning the pan tub . . . . .	32
4.1.1	Removing fried residues/remains . . . . .	32
4.1.2	Removing limescale . . . . .	33
4.2	Cleaning stainless steel surfaces . . . . .	33
<b>5.</b>	<b>Troubleshooting</b> . . . . .	<b>34</b>
<b>6.</b>	<b>Technical specifications</b> . . . . .	<b>35</b>
<b>7.</b>	<b>Installation and connection</b> . . . . .	<b>35</b>
7.1	Installation . . . . .	35
7.2	Electrical connection . . . . .	36
7.3	Connecting cables . . . . .	36
7.4	Water connection (add-on equipment) . . . . .	37
<b>8.</b>	<b>Maintenance</b> . . . . .	<b>38</b>
<b>9.</b>	<b>Notes on waste disposal</b> . . . . .	<b>38</b>

## Instructions d'installation et mode d'emploi – fr .. 39

<b>1.</b>	<b>Consignes concernant la sécurité de fonctionnement</b>	<b>40</b>
<b>2.</b>	<b>Mise en service</b>	<b>41</b>
2.1	Première mise en service	41
2.2	Mise en ordre de marche	42
2.3	Mise en marche de l'appareil	43
2.3.1	Consignes d'utilisation pour faire sauter et griller de petites quantités	43
2.3.2	Niveaux de puissance et modes de fonctionnement	44
2.4	Arrivée d'eau	45
2.5	Consignes, possibilités d'utilisation	46
2.6	Transvasement des aliments liquides	47
<b>3.</b>	<b>Fin de l'utilisation</b>	<b>48</b>
<b>4.</b>	<b>Nettoyage et entretien</b>	<b>48</b>
4.1	Nettoyage de la cuve de la sauteuse	49
4.1.1	Élimination des restes de cuisson	49
4.1.2	Élimination du calcaire	50
4.2	Nettoyage des surfaces en acier inoxydable	50
<b>5.</b>	<b>Pannes et remèdes</b>	<b>51</b>
<b>6.</b>	<b>Caractéristiques techniques</b>	<b>52</b>
<b>7.</b>	<b>Mise en place et raccordement</b>	<b>52</b>
7.1	Mise en place	52
7.2	Raccordement électrique	53
7.3	Connexion des conduites de raccordement	53
7.4	Branchement d'eau (équipement complémentaire)	54
<b>8.</b>	<b>Maintenance</b>	<b>55</b>
<b>9.</b>	<b>Consignes relatives à l'élimination</b>	<b>55</b>

Sehr geehrte Kundin,  
sehr geehrter Kunde,

lesen Sie die Gebrauchsanweisung durch, bevor Sie das Gerät in Betrieb nehmen.

Die Gebrauchsanweisung enthält wichtige Hinweise für eine ordnungsgemäße Bedienung und Installation.

Bewahren Sie die dem Gerät beiliegenden Dokumente immer griffbereit auf und geben Sie diese mit dem Gerät weiter.

## Anwendung

Besonders geeignet zum Kochen und Braten für große Zubereitungsmengen.

Multifunktions-Gerät in der Größe GN 2/1 für verschiedene Anwendungen, von intensivem Kochen und Braten bis schonendem Dünsten und Warmhalten, in unterschiedlichen Temperaturbereichen von 60°C bis 250°C.

Z. B. Ansetzen von Suppen, Soßen, Ragouts, Gulasch usw.

Einsatz als Bratplatte für alles Kurzgebratene, z. B. Steaks, Schnitzel, Filets, Fisch, Pilzpfannen, usw.

## Hinweis

Das Gerät ist nach den Vorschriften der VDE/GS und europäischen Norm (EN) gefertigt.

## Eintragen der Typenschilddaten

Tragen Sie vor der Aufstellung des Gerätes die Typenschilddaten in die nachfolgenden Zeilen ein. Bitte geben Sie diese Daten an, wenn Sie eine Serviceleistung für das Gerät benötigen. Dies trägt zu einer schnelleren Bearbeitung Ihrer Fragen bei.

Typ: \_\_\_\_\_

Baujahr: \_\_\_\_\_

Maschinen-Nr.: \_\_\_\_\_

### Zeichenerklärung



Wichtige Sicherheitshinweise



Auszuführende Tätigkeiten



Aufzählung, Auflistung



Hinweise, Funktionsabläufe

# 1. Hinweise zur Betriebssicherheit

## Täglicher Betrieb



- Das Gerät dient zur gewerblichen Nutzung und darf nur betrieben werden
  - von eingewiesenem Personal,
  - mit eingeschobenem Gastronorm-Behälter,
  - wenn das Gerät beaufsichtigt wird,
  - für den nach Gebrauchsanweisung vorgesehenen Zweck.
- Das Gerät darf im Freien nur mit Überdachung und ausreichendem Windschutz betrieben werden! Das Gerät und die Anschlusskabel vor Feuchtigkeit schützen!
- Die Bräterwanne nicht als Ablage und Abstellfläche verwenden!
- Bräter mit Wasserzulauf: Vor dem Einlassen von Wasser den Klappdeckel öffnen.
- Für Schäden durch nicht bestimmungsgemäßen Gebrauch haftet allein der Benutzer.
- Wenn Sie Betriebsstörungen nicht anhand Seite 17 Kapitel 5. "Störungen und Abhilfe" beseitigen können, das Gerät ausschalten und den Kundendienst benachrichtigen.

## Verletzungsgefahr

- Mit dem Gerät darf nicht frittiert werden!
- Während des Zubereitens von Speisen in schwimmendem Fett oder Öl, niemals Wasser in die Bräterwanne einlaufen lassen!
- Vorsicht heiße Oberflächen!
- Während des Betriebes ist das Gerät und der Gastronorm-Behälter heiß!
- Zum Entnehmen des Gastronorm-Behälters wasserdichte, vor Verbrennungen schützende Handschuhe tragen!
- Während dem Schließen des Ablaufhahnes nicht in die Ablauföffnung greifen.
- Vorsicht, beim Öffnen des Klappdeckels entweicht heißer Dampf!
- Während dem Schließen des Klappdeckels nicht darunter hantieren!

## Brandbekämpfung

- Zur Bekämpfung eines Brandes müssen zugelassene Feuerlöscher für Speiseöl- und Fettbrände vorhanden sein.

## Beschädigungsgefahr

- Vorsicht, Verformung und Beschädigung der Bratfläche: Vermeiden Sie schockartiges Abkühlen der Bratfläche! Deshalb keine großen Wassermengen oder Eis in die aufgeheizte Bräterwanne geben! Stoßen oder Schlagen Sie nicht mit Arbeitsgeräten wie z. B. Reinigungsschaber oder Bratenwender auf die Bratfläche oder den Bräter. Verwenden Sie nur Bratenwender und Reinigungsschaber mit abgerundeten Ecken und Kanten!
- Während dem Schließen des Ablaufhahnes keine Gegenstände wie z. B. Reinigungsbürste oder Reinigungslappen in der Ablauföffnung stecken lassen!
- Klappdeckel nicht mit Schwung gegen Endstellung öffnen, sonst Beschädigung des Drehgelenkes!
- Das Gerät nicht mit Wasserleitungsschlauch, Hochdruckreiniger, Dampf-Hochdruckreiniger oder Dampfreiniger abspritzen bzw. reinigen!
- Nach längeren Stillstandzeiten das Gerät durch einen Kundendienst auf Funktionstüchtigkeit überprüfen lassen.

## 2. Inbetriebnahme

### 2.1 Erstinbetriebnahme

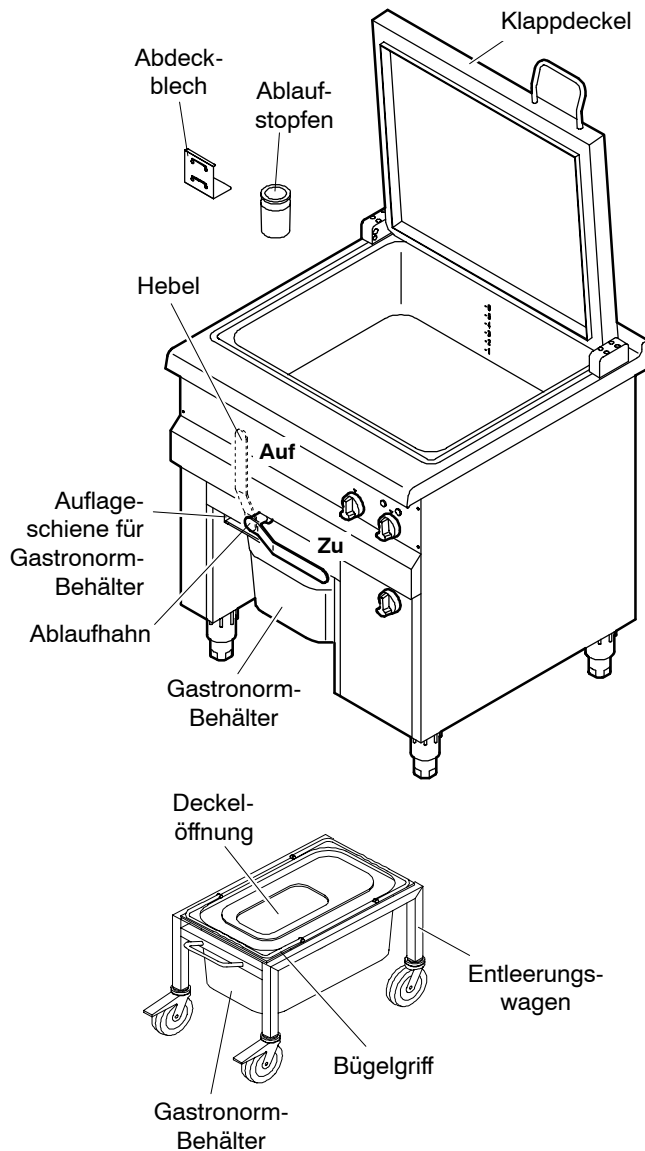
☞ Das Gerät vor der Erstinbetriebnahme mit fettlösendem Reinigungsmittel säubern.

- Reinigung siehe Seite 14 Kapitel 4.

☞ Bratfläche

- auf ca. 60 bis 80°C aufheizen,
- mit Wasser, etwas Essigreiniger und einer Spülbürste reinigen,
- mit fusselfreiem Tuch trockenreiben,
- lebensmittelechte Pflegeemulsion aufbringen und mit einem Papiertuch (Küchenrolle) gleichmäßig verteilen.

## 2.2 Betriebsbereitschaft herstellen



### Schließen des Ablaufhahnes

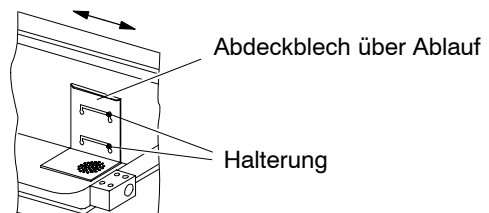


**Quetschgefahr!** Während dem Schließen des Ablaufhahnes nicht in die Ablauföffnung greifen.

- ☞ Ablaufhahn mit Hebel schließen.
- ☞ Hebel abziehen.
  - Der Hebel lässt sich nur abziehen, wenn der Ablaufhahn geschlossen ist.

### Einsetzen des Abdeckbleches oder Ablaufstopfens

- ☞ Bei Bedarf das Abdeckblech oder den Ablaufstopfen einsetzen.
- Das Abdeckblech lässt sich innerhalb der Halterung verschieben: Z. B. ungelochte Seite zum Braten oder gelochte Seite als Sieb verwenden.

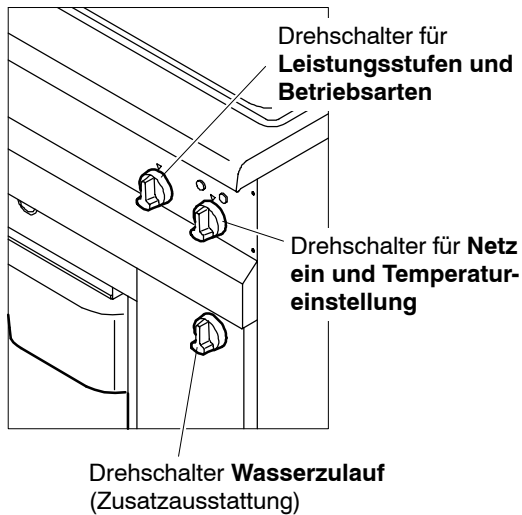


### Einschieben des Gastronorm-Behälters

- ☞ Für die sichere Entnahme des Gastronorm-Behälters ohne Entleerungswagen: Vor dem Einschieben des Gastronorm-Behälters beide Bügelgriffe nach vorne klappen.
- ☞ Deckel für Gastronorm-Behälter, mit der Deckelöffnung nach vorne, auf den Gastronorm-Behälter auflegen.
- ☞ Den Gastronorm-Behälter bis Anschlag in die Führung einschieben oder Entleerungswagen mit Gastronorm-Behälter unter den Ablauf fahren.



## 2.3 Gerät einschalten



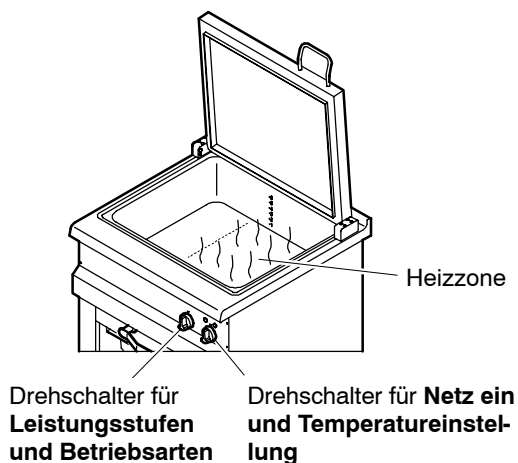
- ☞ Mit dem Drehschalter für **“Netz ein und Temperatureinstellung”** die gewünschte Temperatur einstellen.
  - Die grüne Kontrolllampe leuchtet.
- ☞ Mit dem Drehschalter für **“Leistungsstufen und Betriebsarten”** die gewünschte Leistung/Betriebsart einstellen.
  - Die gelbe Kontrolllampe leuchtet während des Aufheizens.
  - Die Temperatur nur bei großen Mengen z. B. für Gulasch oder Geschnetzeltes auf 250°C einstellen.


Informationen zu den Leistungsstufen und Betriebsarten,

- siehe nachfolgendes Kapitel 2.3.1
- siehe Seite 10 Kapitel 2.3.2

### 2.3.1 Bedienungshinweise für das Braten und Grillen von kleinen Mengen

Um Energie zu sparen und ein unnötiges Aufheizen oder Überhitzen nicht genutzter Bratflächen zu vermeiden, beachten Sie die nachfolgenden Bedienungshinweise!



- ☞ Drehschalter für **“Leistungsstufen und Betriebsarten”** auf **“Braten”**  einstellen.
  - 2/3 der Bratfläche (rechts) werden mit voller Heizleistung beheizt.
- ☞ Gar- und Bratgut auf rechter Bratfläche zubereiten.

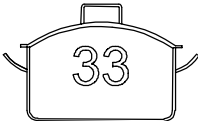


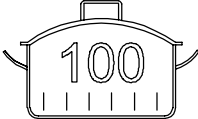
## 2.3.2 Leistungsstufen und Betriebsarten

### Individuelle Kombinationsmöglichkeiten

Die individuelle Kombination der Temperatureinstellung von 60 bis 250°C mit vier Leistungsstufen und Betriebsarten,

- ermöglicht Ihnen unterschiedliche Anwendungen von intensivem Kochen und Braten,
- bis zu schonendem Dünsten und Warmhalten,
- auch in Abhängigkeit der Mengen.

### Übersicht Leistungsstufen und Betriebsarten

	<p><b>Betriebsart Kochen, Warmhalten, Dünsten</b></p> <p>Leistung: 33 % (Leistungsstufe "33" nicht bei Typ 230 V – 951277 Norwegen)</p> <p>Temperaturwahl: 60 bis 100°C</p>
	<p><b>Betriebsart: Kochen und schmoren</b></p> <p>Leistung: 50 %</p> <p>Temperaturwahl Kochen: 60 bis 100°C</p> <p>Temperaturwahl Braten: 60 bis 250°C</p>
	<p><b>Betriebsart: Braten</b></p> <p>Leistung: 100 %, auf 2/3 der Bratfläche (rechts)</p> <p>Temperaturwahl: 60 bis 250°C</p>
	<p><b>Betriebsart: Braten oder Kochen</b></p> <p>Leistung: 100 %</p> <p>Temperaturwahl Kochen: 60 bis 100°C</p> <p>Temperaturwahl Braten: 60 bis 250°C</p>

### Energieeinsparung

Energiesparende Zubereitung durch individuelle Wahlmöglichkeit der Leistungsstufen angepasst an Menge und Garmethode.

Sie sparen auch Energie, wenn Sie während des Betriebes den Klappdeckel geschlossen halten. Der Klappdeckel ist doppelwandig isoliert und hat somit eine geringe Wärmeabstrahlung.

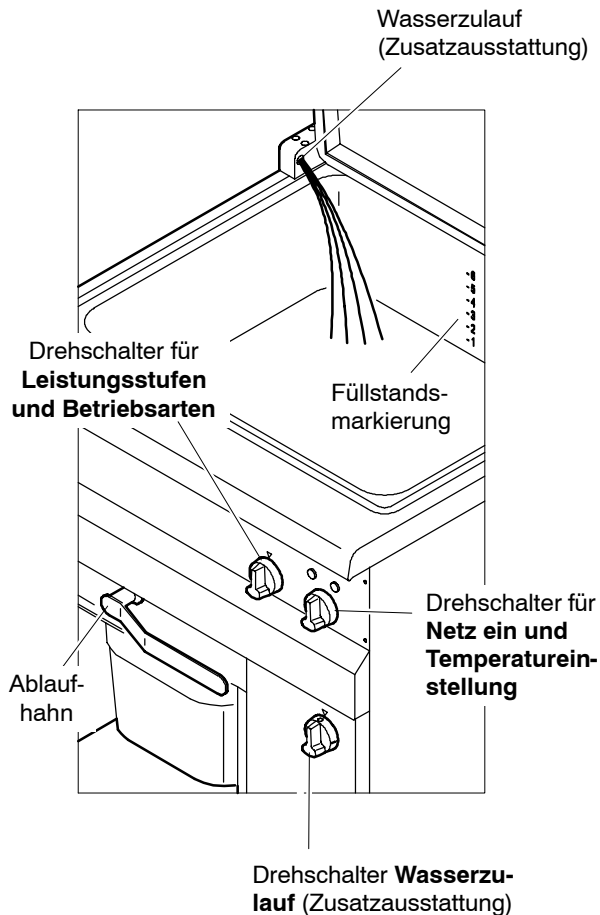
Wenn Sie nur kleine Mengen braten, schalten Sie auf die Betriebsart "Braten" 

Sie sparen Energie und vermeiden ein Hochheizen der nicht verwendeten Bratfläche – siehe Seite 9 Kapitel 2.3.1.

## 2.4 Wasszulauf



Der Befüllvorgang mit Wasser muss beaufsichtigt werden!



### Vorbereitende Arbeiten

- ☞ Klappdeckel öffnen.
- ☞ Ablaufhahn schließen.
- ☞ Bauseitigen Wasserhahn öffnen.

### Wasser einlaufen lassen

- ☞ Drehschalter für **“Netz ein und Temperatureinstellung”** auf niedrigste Temperatur einstellen.
  - Die grüne Kontrolllampe leuchtet.
- ☞ Drehschalter **“Wasserszulauf”** um eine Raststellung nach links oder rechts drehen.
  - Wasser läuft ein.
- ☞ Wenn die gewünschte Menge Wasser eingelaufen ist oder die Höchstfüllmenge (Markierung “-6”) erreicht ist, den Drehschalter **“Wasserszulauf”** um eine Raststellung auf Null zurückdrehen.

### Temperatur und Leistungsstufe einstellen

- ☞ Mit dem Drehschalter für **“Netz ein und Temperatureinstellung”** die gewünschte Temperatur einstellen.
- ☞ Mit dem Drehschalter für **“Leistungsstufen und Betriebsarten”** die gewünschte Leistung und Betriebsart einstellen.
  - Die gelbe Kontrolllampe leuchtet während des Aufheizens.

## 2.5 Hinweise, Nutzungsmöglichkeiten



### Verbrühungsgefahr / Verbrennungsgefahr

- Mit dem Gerät darf nicht frittiert werden!
- Während des Zubereitens von Speisen in schwimmendem Fett oder Öl, niemals Wasser in die Bräterwanne einlaufen lassen!
- Verbrühungsgefahr bei Überfüllung: Die Höchstfüllmenge (Markierung “-6” in der Bräterwanne) darf nicht überschritten werden!
- Den Klappdeckel vorsichtig öffnen, da Verbrennungsgefahr durch heißen Dampf besteht!


### Braten

- Beispiele: Anbraten großer Fleischstücke z.B. Roastbeef, Sauerbraten, großer Mengen von portioniertem Fleisch wie beispielsweise Steaks, Filets, usw.
- Bei Bedarf die Ablauföffnung der Bräterwanne mit dem Abdeckblech abdecken oder beim Braten mit Öl den Ablaufstopfen einsetzen.
- Wenig Speisefett oder -Öl in die Bräterwanne geben.
- Nach jedem Bratvorgang den Belag von der Bratfläche entfernen.

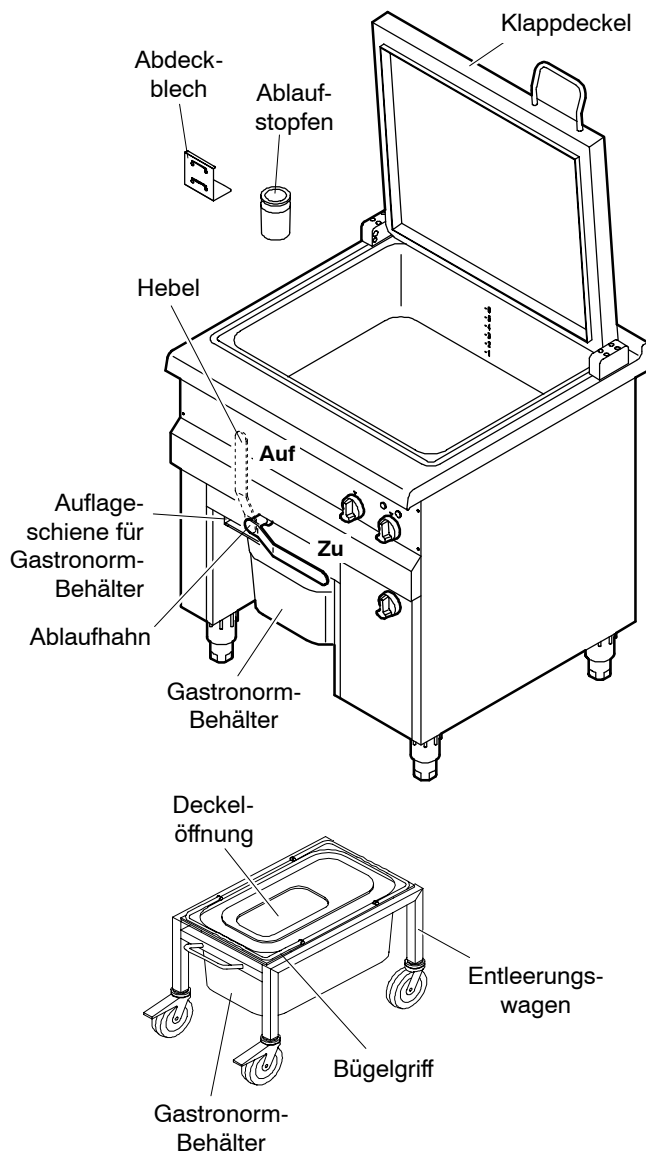
### Kochen

- Beispiele: Ansätze von Suppen, Saucen, Ragouts, Gulasch und alle weiteren Garmethoden. Abkochen großer Mengen an Sättigungsbeilagen oder Gemüse in gelochten Gastronorm-Einsätzen.
- Für den Kochvorgang die Bräterwanne mit ca. 10 Liter Wasser befüllen, mindestens bis zu ein Viertel der Nennfüllmenge.
- In der Geräterwanne ist eine Skala mit Markierungen im Abstand von 10 Litern. Die Füllmenge darf die oberste Markierung “-6” nicht überschreiten.
- Spülen Sie nach dem Kochen von Speisen in Salzwasser das Becken gründlich klar. An-trocknende Kochwasserreste bilden Salzlösungen, die Korrosion verursacht.

### Garen großer Mengen Speisen mit geringem Flüssigkeitsgehalt

- Einstellungen z. B. für das Garen großer Mengen Kraut oder Kohl:
  - die Betriebsart “Braten/Kochen” mit Leistung 100%  wählen,
  - die Temperatur auf max. 225°C einstellen.

## 2.6 Flüssige Speisen entnehmen



Flüssige Speisen können nach unten in den Gastronorm-Behälter abgelassen werden.

- ☞ Alle Drehschalter auf 0-Stellung drehen.
  - Die Kontrolllampen erlöschen.
- ☞ Für die sichere Entnahme des Gastronorm-Behälters ohne Entleerungswagen: Vor dem Einschieben des Gastronorm-Behälters beide Bügelgriffe nach vorne klappen.
- ☞ Deckel für Gastronorm-Behälter, mit der Deckelöffnung nach vorne, auf den Gastronorm-Behälter auflegen.
- ☞ Den Gastronorm-Behälter bis Anschlag in die Führung einschieben oder den Entleerungswagen mit Gastronorm-Behälter unter den Ablauf fahren.
- ☞ Ablaufstopfen herausnehmen oder bei Bedarf, z. B. zum Sieben von Suppenbrühen, das Abdeckblech mit den Löchern über den Ablauf schieben.



**Verbrühungsgefahr!** Während dem Ablassen der Speisen prüfen, ob der Gastronorm-Behälter noch ausreichendes Fassungsvermögen hat. Die Bräterwanne umfasst die dreifache Menge des 1/1-Gastronorm-Behälters!

- ☞ Ablaufhahn mit Hebel öffnen.



**Quetschgefahr!** Während dem Schließen des Ablaufhahnes nicht in die Ablauföffnung greifen.

- ☞ Vor dem Schließen des Ablaufhahnes prüfen, ob der Ablauf z. B. frei von Knochen oder Speiseresten ist.
- ☞ Gefüllten Gastronorm-Behälter vorsichtig entnehmen.

### Bräterwanne vor der nächsten Speisenzubereitung reinigen

- ☞ Gastronorm-Behälter einschieben.
- ☞ Hebel einsetzen und Ablaufhahn öffnen.
- ☞ Bräterwanne mit Wasser ausspülen.
- ☞ Gefüllten Gastronorm-Behälter vorsichtig entnehmen.
- ☞ Entfernen von Bratrückständen, siehe Seite 15 Kapitel 4.1.1

### 3. Betriebsschluss

- ☞ Alle Drehschalter auf 0-Stellung drehen.
  - Die Kontrolllampen erlöschen.
  
- ☞ Das Gerät reinigen, siehe nachfolgendes Kapitel 4. "Reinigung und Pflege".
  
- ☞ Bauseitigen elektrischen Hauptschalter abschalten.
  - Achten Sie darauf, dass der Ablaufhahn immer ganz offen oder ganz geschlossen ist. Ansonsten könnte sich bei langen Stillstandszeiten Schmutz in der Hahndichtung ansammeln. Dieser führt zu Schwergängigkeit und Beschädigung des Kugelhahnes.

### 4. Reinigung und Pflege

#### Hinweise

- Keine ätzenden Reiniger auf die Bedienblende und Drehschalter bringen!
- Das Gerät nicht mit Wasserleitungsschlauch, Hochdruckreiniger, Dampf-Hochdruckreiniger oder Dampfreiniger abspritzen bzw. reinigen!
- Gebrauchsanweisung der Reinigungsmittelhersteller beachten!
- Keine scheuernden Putzmittel und beschädigte Reinigungsschaber verwenden! Sie erzeugen Kratzer.
- Edelstahl darf nicht längere Zeit mit konzentrierten Säuren, Essigessenz, Kochsalzlösung, Senf, Würzmischungen in Kontakt kommen, weil sonst die Schutzschicht angegriffen wird. Edelstahlflächen nach Gebrauch klarspülen.

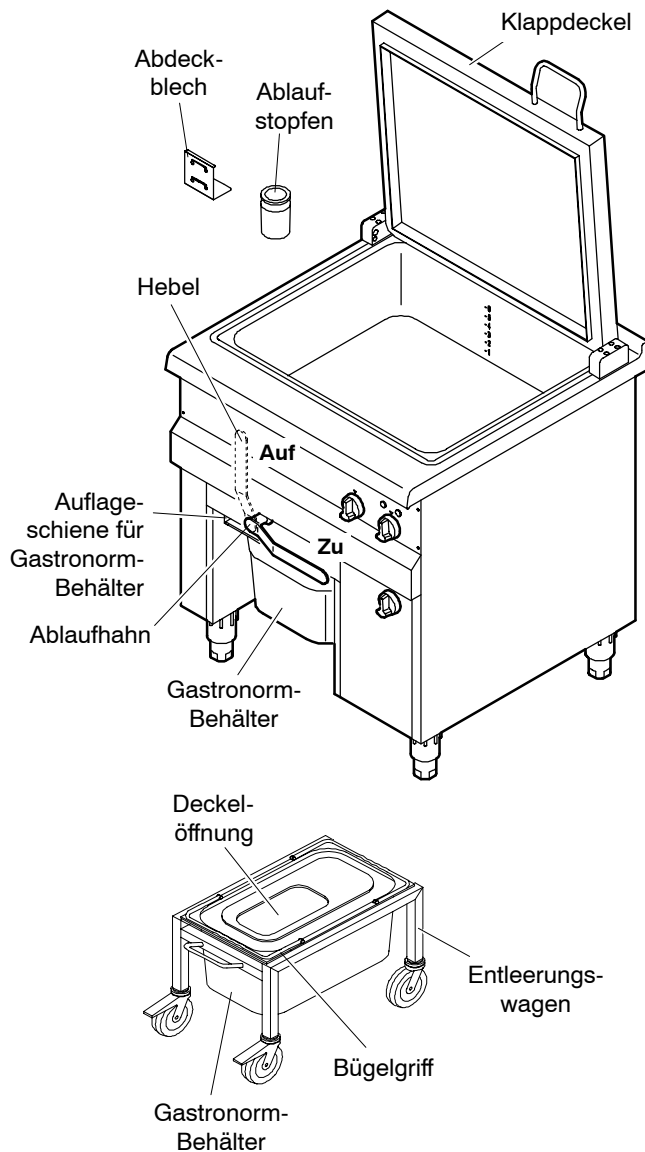
#### Reinigungs- und Pflegemittel

Geeignete Reinigungs- und Pflegemittel erhalten Sie bei Ihrem Kundendienst.  
Das sind z. B.:

- Fettlösende Reinigungsmittel oder Spezial-Edelstahlreiniger,
- Grillreiniger für Edelstahl,
- konservierende Edelstahlpflegemittel,
- Pflegeemulsion für Bratflächen.

## 4.1 Bräterwanne reinigen

### 4.1.1 Entfernen von Bratrückständen



#### Vorbereitende Arbeiten

- ☞ Gerät ausschalten und abkühlen lassen.
- ☞ Den Gastronorm-Behälter bis Anschlag in die Führung einschieben oder den Entleerungswagen mit Gastronorm-Behälter unter den Ablauf fahren.
- ☞ Grobe Bratrückstände mit Reinigungsschauber und Küchenpapier entfernen.
- ☞ Abdeckblech entnehmen, Ablaufstopfen einsetzen und Ablaufhahn schließen.

#### Reinigen

- ☞ Ca. 10 Liter Wasser in die noch warme Bräterwanne einfüllen.
- ☞ Spülmittel und Essigreiniger hinzugeben und mit einer Reinigungsbürste oder mit einem Edelstahl-Topfreiniger reinigen.
- ☞ Bei Bedarf die Reinigungslösung kurz aufkochen lassen.
- ☞ Reinigungsrückstände in den Gastronorm-Behälter ablassen: Ablaufrohr während dem Ablassen der Spülmittellaug mit einer Rundbürste gründlich reinigen.
- ☞ Ablaufstopfen und Abdeckblech in der Spülmaschine oder von Hand mit fettlösendem Reinigungsmittel reinigen.
- ☞ Dunkle Flecken auf der Oberfläche mit Essigreiniger und Edelstahl-Topfreiniger entfernen.

#### Klarspülen und trockenreiben

- ☞ Bräterwanne und das Ablaufrohr gründlich mit Wasser abspülen und trockenreiben.
- ☞ Bräterwanne mit lebensmittelechter Pflegeemulsion einsprühen. Die Pflegeemulsion gleichmäßig mit einem Küchentuch verteilen.

### 4.1.2 Entfernen von Kalk

- ☞ Gerät ausschalten und abkühlen lassen.
- ☞ Gastronorm-Behälter einschieben, Ablaufstopfen einsetzen und Ablaufhahn schließen.
- ☞ Essig und Wasser im Verhältnis 1:1 (1 Teil Essig, 1 Teil Wasser) in die Bräterwanne einfüllen. Kurz aufkochen und je nach Kalkansatz 15 bis 30 Minuten einwirken lassen.
- ☞ Bräterwanne mit klarem Wasser nachspülen.
- ☞ Reinigungsrückstände in den Gastronorm-Behälter ablassen: Ablaufrohr während dem Ablassen der Spülmittellauge mit einer Rundbürste gründlich reinigen.
- ☞ Bräterwanne und das Ablaufrohr gründlich mit Wasser abspülen und trockenreiben.
- ☞ Ablaufstopfen und Abdeckblech in der Spülmaschine oder mit fettlösendem Reinigungsmittel reinigen.

### 4.2 Edelstahlflächen reinigen

- ☞ Gastronorm-Behälter entleeren und reinigen.
- ☞ Nach der Anwendung von scharfen Reinigungsmitteln die gereinigten Teile gründlich mit Wasser abwaschen.
- ☞ Gereinigte Teile und Flächen mit weichem Lappen trockenreiben.
- ☞ Edelstahlflächen mit fettlösendem Reinigungsmittel oder Spezial-Edelstahlpflegemittel reinigen.



## 5. Störungen und Abhilfe

Sollten an diesem Gerät Störungen auftreten, so überprüfen Sie diese bitte anhand folgender Tabelle:

Störung	Mögliche Ursache	Abhilfe
Beim Einschalten leuchtet die grüne Kontrolllampe nicht.	Hauptschalter vor dem Gerät nicht eingeschaltet.	Hauptschalter einschalten.
	Die gesamte Stromversorgung fehlt.	Energieversorgungsunternehmen benachrichtigen.
	Die Netzsicherung hat abgeschaltet.	Eventuelle Fehler im Gerät von einem autorisierten Kundendienst überprüfen lassen. Netzsicherung wieder einschalten.
Das Gerät ist eingeschaltet und heizt nicht.	Eine vorgeschaltete Energieoptimierungs-Anlage schaltet die Heizung nicht zu.	Energieoptimierungs-Anlage kontrollieren.
	Drehschalter für Betriebsart/Leistungsstufe ist ausgeschaltet.	Betriebsart/Leistungsstufe und Temperatur einstellen.
Der Drehschalter für Wasserzulauf ist eingeschaltet, aber es läuft kein Wasser ein.	Bauseitiger Wasserhahn geschlossen.	Bauseitigen Wasserhahn öffnen.
	Drehschalter für Temperatur steht auf 0-Stellung.	Drehschalter für Temperatur auf niedrigste Temperatur einstellen.
Wasser läuft nur noch langsam ein.	Der Strahlregler (Perlator) am Wasserzulauf ist verschmutzt.	Den Strahlregler (Perlator) am Wasserzulauf mit einer Zange herausziehen. Den Wasserzulauf und Strahlregler reinigen. Strahlregler einsetzen, dabei auf ausreichende Klemmung des Strahlreglers achten.

**Falls Sie die Störung nicht beseitigen können,**

- das Gerät ausschalten und vom Elektro-Netz trennen,
- Gehäuse nicht öffnen,
- Kundendienst benachrichtigen.

## 6. Technische Daten

Technische Daten	800 Plus	800 Plus W
Artikel-Nr.	941646, SM371450	942251 (951277 Norwegen) 959162, SM371451
Gesamtanschlusswert	13,5 kW	13,5 kW
Spannung – Absicherung	400 V 3N 50/60 Hz	400 V 3N 50/60 Hz (230 V 3 50/60 Hz)
Gesamtwärmeabgabe	7,88 kW	7,88 kW
Dampfabgabe	6,35 kg / h	6,35 kg / h
Gerätegeräusch	kleiner als 70 dB (A)	kleiner als 70 dB (A)
Becken-/Wannengröße	580 x 680 x 210 mm	580 x 680 x 210 mm
Max. Füllstand	60 Liter	60 Liter
Max. Fassungsvermögen	80 Liter	80 Liter
Bratfläche	580 x 570 mm	580 x 570 mm
Außenmaße (BxTxH)	800 x 800 x 810 mm (ohne Füße, bei geschlossenem Klappdeckel)	800 x 800 x 810 mm (ohne Füße, bei ge- schlossenem Klappdeckel)
Gewicht	ca. 170 kg	ca. 170 kg
Wasseranschluss	–	G 3/4" Zulauftemperatur max. 50° C Wasserdruck: – min. 200 kPa (2 bar) dynamisch – max. 600 kPa (6 bar) statisch

Technische Änderungen vorbehalten!

## 7. Aufstellen und Anschließen

- Gewicht des Gerätes beachten! Gerät mit Hubwagen oder Stapler transportieren.
- Beachten Sie die örtlichen küchentechnischen Vorschriften.
- Die Installationen müssen nach den Montageanweisungen des Herstellers und nach den anerkannten Regeln der Technik durchgeführt werden.
- Lassen Sie die Aufstellung und Einweisung der Geräte vom Kundendienst durchführen.
- Beachten Sie die Hinweise zur Betriebssicherheit, siehe Seite 6 Kapitel 1.

### 7.1 Aufstellung

- Aufstellen
  - waagrecht und erschütterungsfrei,
  - unter einer Absaughaube,
  - nicht an brennbare Wände.
- Geräte mit Wasserzulauf nicht neben Fritteusen aufstellen! Mindestabstand von 900 mm einhalten oder eine Spritzschutzeinrichtung (Abweisblech) mit einer Mindesthöhe von 350 mm installieren.

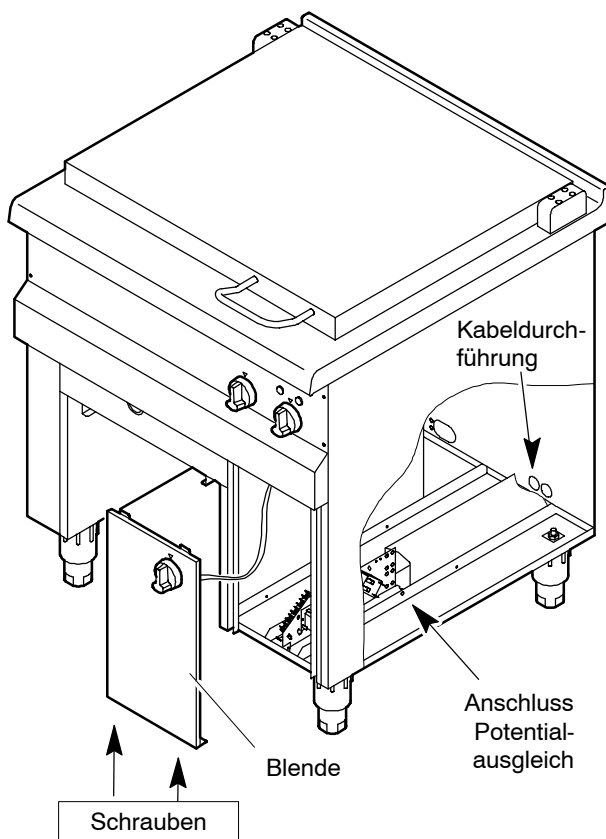
 Schutzfolien am Gerät abziehen. Kleberückstände mit Reinigungs- oder Waschbenzin entfernen.

## 7.2 Elektrischer Anschluss



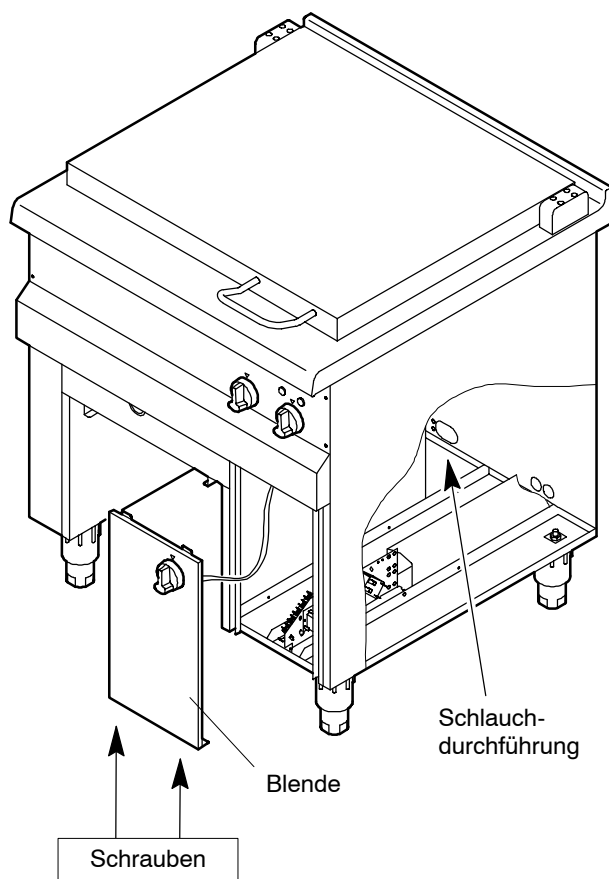
- Der Elektroanschluss muss von einem zugelassenen Elektro-Installateur vorgenommen werden
  - nach den geltenden Bestimmungen VDE 0100
  - und den Bestimmungen der jeweils zuständigen Energieversorgungsunternehmen.
- Die bewegliche Netzanschlussleitung muss mindestens nach H 07 RN-F ausgeführt sein.
- Ein elektrischer Schalter (Hauptschalter)
  - muss leicht zugänglich, installationseitig vorgeschaltet werden.
  - Der Schalter muss das Gerät wirksam und allpolig vom Netz trennen.
  - Die Kontaktöffnung muss dabei mindestens 3 mm betragen.
- Aus Sicherheitsgründen empfehlen wir Ihnen den Einbau eines Fehlerstrom-Schutzschalters (FI) > 10 mA.
- Für den elektrischen Anschluss die Daten auf dem Typenschild beachten!
- Das Gerät in das Potentialausgleichsystem einbeziehen. Die Wirksamkeit muss nach VDE 0190 geprüft sein.

## 7.3 Anschlussleitungen anklemmen



- ☞ Schrauben lösen und Blende abnehmen.
- ☞ Für den Anschluss an eine Energieoptimierungs-Anlage benötigen Sie einen "Bausatz Energieoptimierung".
- ☞ Netzanschlussleitung bauseits fest anklammern.
  - Keine Netzstecker verwenden!
- ☞ Blende schließen.

## 7.4 Wasseranschluss (Zusatzausstattung)



- Beachten Sie die regionalen Bestimmungen und "Technische Regeln für Trinkwasser-Installationen DIN 1988"!
- Bauseitige Wasserleitungen und Zulaufschläuche vor dem Anschließen durchspülen.
- Das Gerät muss an einen gut zugänglichen Wasserabsperrhahn angeschlossen werden.
- Anschluss an Warmwasser bis max. 50°C.
- Wasserdruck: min. 200 kPa (2 bar) dynamisch, max. 600 kPa (6 bar) statisch.
- Um Druckschwankungen auszugleichen und Spritzen beim Einfüllvorgang zu vermeiden, bauseits einen Druckminderer vorschalten und auf 200 kPa einstellen.
- Wir empfehlen Ihnen, bei einer Wasserhärte über 10° dKH, einen Wasserenthärter im Wasserzulauf zu installieren.
- Zwischen Wasserenthärter und Gerät darf keine Anschlussleitung aus verzinkten Eisenrohren oder ähnlichem Material verwendet werden, sonst Rostgefahr!
- Beachten Sie die Installations- und Gebrauchsanweisung für den angeschlossenen Wasserenthärter.
- Der Zulaufschlauch darf nicht abgeknickt oder plattgedrückt sein!
- Alle Anschlüsse auf Dichtheit prüfen.

## 8. **Wartung**

- Lassen Sie an diesem Gerät eine regelmäßige Inspektion und Wartung durchführen. Wartungsarbeiten sind: Z. B. Sicherheits-, Funktions- und Dichtigkeitsprüfungen.
- Installations-, Wartungs- und Reparaturarbeiten dürfen nur von Elektro-Fachleuten durchgeführt werden.
- Nur Original-Zubehör und Original-Ersatzteile verwenden!
- Wir empfehlen Ihnen einen Wartungsvertrag mit dem Kundendienst abzuschließen.

Datum	Name des Kundendienstes	Bemerkungen

## 9. **Hinweise zur Entsorgung**

- Bei ausgedienten Geräten Netzstecker ziehen. Netzkabel abtrennen und entfernen.
- Altgeräte sind kein wertloser Abfall! Durch umweltgerechte Entsorgung können wertvolle Rohstoffe wiedergewonnen werden.

Dear Customer,

Please read the instruction manual before starting the appliance.

The instruction manual contains important information for correct operation and installation.

Always keep the documents accompanying the appliance close to hand and pass these on with the appliance to any new owner.

## Applications

Particularly suited for cooking and frying large quantities of ingredients.

Multi-function pan GN 2/1 for various uses; from intensive cooking and frying to gentle steaming and keeping food warm; working at different temperatures ranging from 60°C to 250°C.

E.g. for preparing soups, sauces, ragouts, goulash, etc.

Use as a griddle plate for everything requiring a short fry, e.g. steaks, schnitzel, filets, fish, mushroom ragouts, etc.

## Note

The appliance has been manufactured in accordance with the VDE/GS and European norm (EN).

## Entering the type plate data

Enter the type plate data in the following lines before setting up the appliance. Please state this data when ordering a service for the appliance. This will enable your queries to be processed faster.

Type: \_\_\_\_\_

Construction year: \_\_\_\_\_

Machine -No.: \_\_\_\_\_

### Legend



Important safety instructions



Tasks to be implemented



Enumeration, listing



Notes, operational sequences

# 1. Notes on safe operation

## Daily operation



- The appliance is for commercial use and may only be operated
  - by trained personnel,
  - with the Gastronorm container pushed into place,
  - if the appliance is supervised,
  - for the purpose designated in the instruction manual.
- The appliance may only be operated outdoors if in a covered area and with sufficient wind protection! Protect the appliance and the connection cable against moisture and wet!
- Do not use the pan tub as storage or working surface!
- Pan with water supply: Open the hinged top cover before letting water flow in.
- The user is solely responsible for damage caused by use contrary to intended use.
- If you cannot rectify malfunctions using page 34, chapter 5. "Troubleshooting", switch off the appliance and notify customer services.

## Risk of injury

- The appliance must not be used for deep-frying!
- Never allow water to run into the pan tub while preparing meals in deep fat or oil!
- Caution – hot surfaces!
- The appliance and the Gastronorm container are hot during operation!
- Wear waterproof gloves to protect against burns when removing the Gastronorm container!
- Do not reach into the drain opening while closing the drain tap.
- Caution, hot steam exits on opening the hinged top cover!
- Do not work under the top cover when closing the hinged top cover!

## Fire safety

- Approved fire extinguishers for cooking oil and fat fires must be available for fighting fires.

### Damage hazard

- Caution, deformation and damage to the frying surface: Avoid sudden cooling of the frying surface! Do not tip large quantities of water or ice into the hot pan! Do not knock or hit the frying surface or the pan with work tools, e.g. cleaning scrapers or turners. Only use turners and cleaning scrapers with rounded-off corners and edges!
- Do not allow any objects, like cleaning brush or cleaning cloths to get stuck in the drain opening when closing the drain tap!
- Do not open the hinged top cover abruptly knocking it against the end position as it will otherwise damage the hinge!
- Do not spray off or clean the appliance with water hoses, high-pressure cleaners, high-pressure steam cleaners or general steam cleaners!
- If the appliance has not been used for a long time, have it checked for functional capacity by customer services.

## 2. Commissioning

### 2.1 Initial commissioning

☞ Before commissioning for the first time, clean with a cleaning agent that cuts through grease.

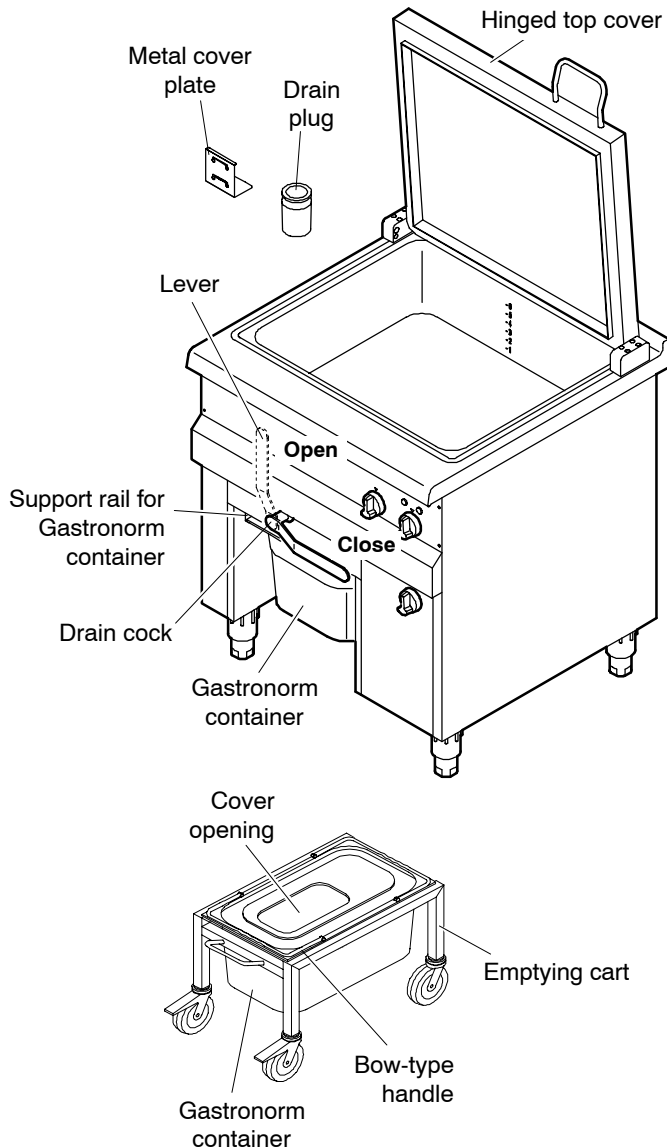
- For cleaning, see page 31 chapter 4.

☞ Heat frying surface

- to approx. 60 to 80°C,
- clean with water, some vinegar cleaner and a washing-up brush,
- rub dry with a fluff-free cloth,
- apply food quality maintenance emulsion and distribute it evenly using a paper towel (kitchen roll).



## 2.2 Getting ready for use



### Close the drain tap

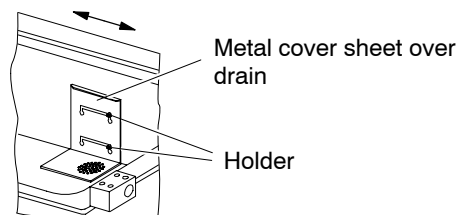


**Crush hazard!** Do not reach into the drain opening while closing the drain tap.

- ☞ Close the drain tap using the lever.
- ☞ Remove lever.
  - The lever can only be removed when the drain tap is closed.

### Inserting the metal cover sheet or drain plug

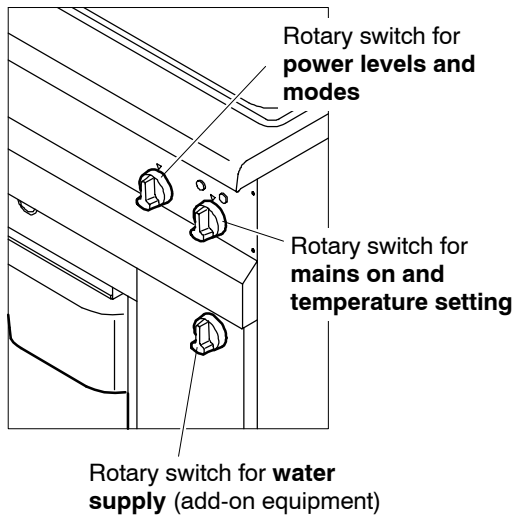
- ☞ If necessary, insert the metal cover sheet or the drain plug.
- The metal cover sheet can be shifted within the holder: e.g. use unperforated side for frying or perforated side as a sieve.



### Inserting the Gastronorm container

- ☞ For safe removal of the Gastronorm container without emptying cart:  
Flip both bow-type handles forwards before inserting the Gastronorm container.
- ☞ Place the cover for the Gastronorm container (with the cover opening forwards) onto the Gastronorm container.
- ☞ Insert the Gastronorm container into the guide up to the stop or push the emptying cart with Gastronorm container under the drain.

## 2.3 Switching the appliance on

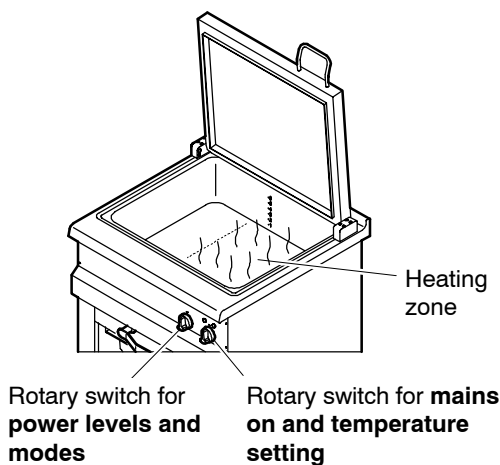



- ☞ Set the desired temperature using the rotary switch for **"Mains on and temperature setting"**.
  - The green indicator lamp lights up.
  
- ☞ Set the desired power/mode using the rotary switch for **"Power levels and modes"**.
  - The yellow indicator lamp lights up while the appliance heats up.
  - Only set the temperature to 250°C for large quantities, e.g. for goulash or German stew (beef stew in a white cream sauce).

For information on power levels and modes,  
 – see following chapter 2.3.1  
 – see page 27, chapter 2.3.2

### 2.3.1 Instructions on frying and grilling small quantities

Please observe the following operating instructions in order to save energy and to avoid the unnecessary heating up or overheating of unused frying surfaces!



- ☞ Set rotary switch for **"Power levels and modes"** to "Frying" 
  - 2/3 of frying surface (right) are heated up with full heating capacity.
  
- ☞ Prepare- food to be cooked or fried on right frying surface.

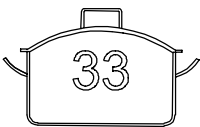
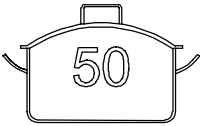

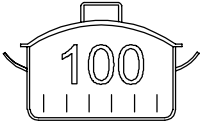
## 2.3.2 Power levels and modes

### Individual combination options

Individual combination of the temperature setting from 60 to 250°C with four power levels and modes

- gives you the option of working various applications from intensive cooking and frying
- to gentle steaming and keeping food warm,
- with the ability to adapt to quantities as well.


### Overview of power levels and modes

	<p><b>Cooking, keeping warm, steaming mode</b></p> <p>Power: 33 % (powerlevel “33” not Typ 230 V – 951277 Norway)</p> <p>Temperature selection: 60 to 100°C</p>
	<p><b>Mode: Cooking and braising</b></p> <p>Power: 50 %</p> <p>Temperature selection for cooking: 60 to 100°C</p> <p>Temperature selection for frying: 60 to 250°C</p>
	<p><b>Mode: Frying</b></p> <p>Power: 100 %, on 2/3 of frying surface (right)</p> <p>Temperature selection: 60 to 250°C</p>
	<p><b>Mode: Frying or cooking</b></p> <p>Power: 100 %</p> <p>Temperature selection for cooking: 60 to 100°C</p> <p>Temperature selection for frying: 60 to 250°C</p>

### Saving energy

Energy-saving preparation has the option of individually selecting the power levels in response to the quantity and cooking method.

You will also save energy if you keep the hinged top cover closed during operation. The hinged top cover is insulated by a double-wall and therefore loses little heat.

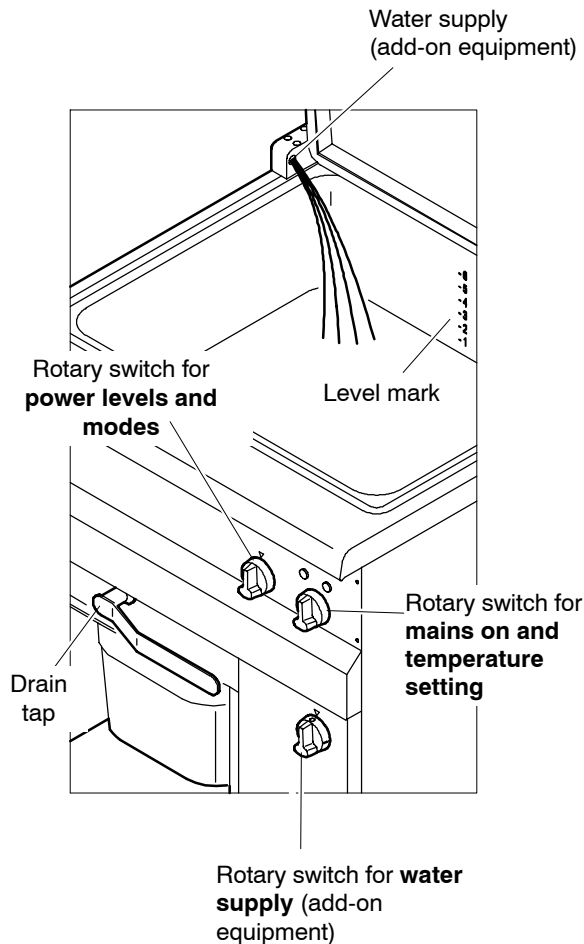
If you fry small quantities, switch to the mode “Frying” 

This way you save energy and avoid the heating up of the unused frying surface. See page 26, chapter 2.3.1.

## 2.4 Water supply



The water filling process must be supervised!



### Preparatory work

- ☞ Open the hinged top cover.
- ☞ Close the drain tap.
- ☞ Open the water tap provided on-site.

### Allow water to run in

- ☞ Set rotary switch for **"Mains on and temperature setting"** to the lowest temperature.
  - The green indicator lamp lights up.
- ☞ Turn rotary switch for **"Water supply"** by a click stop to the left or right.
  - Water runs in.
- ☞ When the desired quantity of water has run in or the highest fill level (level mark "6") has been reached, turn back the **"Water supply"** rotary switch by one click stop to zero.

### Setting the temperature and the power level

- ☞ Set the desired temperature using the rotary switch for **"Mains on and temperature setting"**.
- ☞ Set the desired power and mode using the rotary switch for **"Power levels and modes"**.
  - The yellow indicator lamp lights up while the appliance heats up.

## 2.5 Notes, options for use



### Scald / burn hazard

- The appliance must not be used for deep-frying!
- Never allow water to run into the pan tub while preparing meals in deep fat or oil!
- Scalding hazard if overfilled: The highest fill level (level mark "–6" in the pan tub) must not be exceeded!
- Open the hinged top cover carefully as there is a risk of being burnt by the hot steam!

### Frying

- Examples: Frying off large pieces of meat, e.g. roast beef, braised beef marinated in vinegar, large quantities of portioned meat like steaks, filets, etc.
- If necessary, cover the drain opening in the pan tub with a metal cover sheet or insert the drain plug when frying with oil.
- Add only a little culinary fat or oil to the pan tub.
- After each frying session, remove the coating from the frying surface.

### Cooking

- Examples: Hard remains of soups, sauces, ragouts, goulash and from all other cooking methods. Cooking off large quantities of side dishes or vegetables in perforated Gastronorm trays.
- For cooking, fill the pan tub with approx. 10 litres of water to at least a quarter of the specified filling amount.
- In the appliance tub there is a scale with markings every 10 litres. The filled quantity must not exceed the uppermost mark of "–6".
- Rinse the tank thoroughly after cooking meals in salt water. Dried on cooking water residues form salt solutions which are corrosive.

### Cooking large quantities of meals with a minimal liquid content

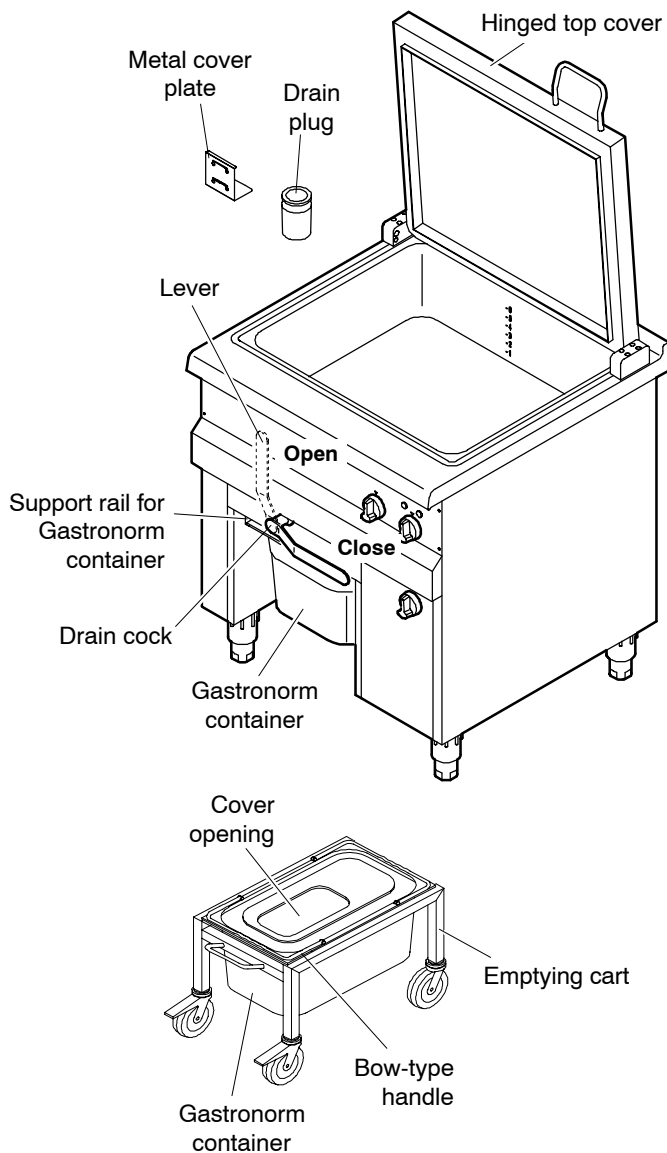
- Settings e.g. for cooking large quantities of cabbage:

– select the "Fry/cook" mode with power at 100%



– set the temperature to max. 225°C.

## 2.6 Removing liquid meals



Liquid meals can be drained from below into the Gastronorm container.

- ☞ Turn all rotary switches to "0".
  - The indicator lights go out.
- ☞ For safe removal of the Gastronorm container without the emptying cart: Flip both bow-type handles forwards before inserting the Gastronorm container.
- ☞ Place the cover for the Gastronorm container (with the cover opening forwards) onto the Gastronorm container.
- ☞ Insert the Gastronorm container into the guide up to the stop or push the emptying cart with Gastronorm container under the drain hole.
- ☞ Remove drain plug or if necessary, e.g. for draining soup stocks, push the metal cover sheet with the holes over the drain hole.



**Scald hazard!** While draining foods, check that the capacity of the Gastronorm container is large enough. The pan tub has three times the holding capacity of the 1/1 Gastronorm container!

- ☞ Open the drain tap using the lever.



**Crush hazard!** Do not reach into the drain opening while closing the drain tap.

- ☞ Before closing the drain tap, check whether the drain is clear of e.g. bones or food remains.
- ☞ Remove full Gastronorm containers carefully.

### Clean pan tub before the next time food is prepared

- ☞ Push in Gastronorm container.
- ☞ Insert lever and open drain tap.
- ☞ Rinse out pan tub with water.
- ☞ Remove full Gastronorm containers carefully.
- ☞ For removing fried residues/remains, see page 32 chapter 4.1.1

---

## 3. Finishing work

☞ Turn all rotary switches to "0".

- The indicator lights go out.

☞ For cleaning the appliance, see the following chapter 4. "Cleaning and maintenance".

☞ Turn off the on-site electrical main switch.

- Make sure that the drain tap is always completely open or completely closed. Otherwise dirt can collect in the cock/tap seal over long periods of not being used. This leads to the ball valve being difficult to move and to damage.

## 4. Cleaning and maintenance

### Notes

- Do not apply any caustic cleaners to the control panel or rotary switches!
- Do not spray off or clean the appliance with water hoses, high-pressure cleaners, high-pressure steam cleaners or general steam cleaners!
- Follow the instructions supplied by the manufacturer of the cleaning agent!
- Do not use any scouring cleaning agent or damaged cleaning scrapers! These cause scratches.
- Stainless steel must not be in prolonged contact with concentrated acids, vinegar essence, salt solution, mustard or spice mixtures, otherwise the protective layer will be attacked. After use, rinse stainless steel surfaces until water runs clear.

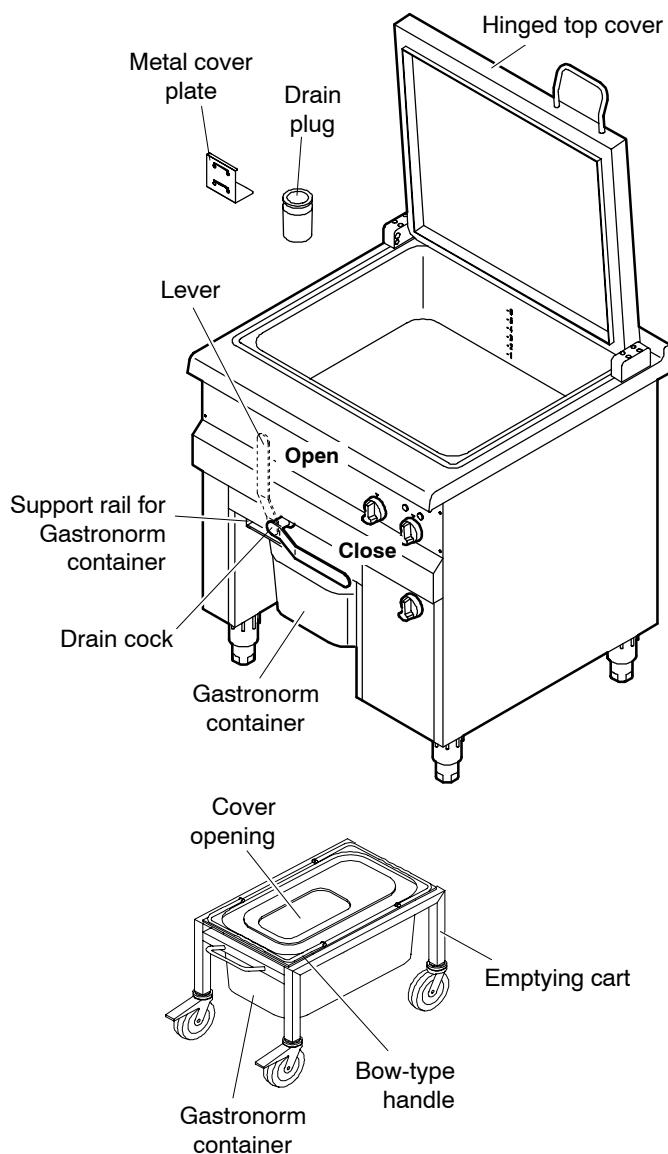
### Cleaning and maintenance products

Suitable cleaning and maintenance products can be obtained from your customer service. These are, for example:

- Grease-cutting cleaning agent or special stainless steel cleaners,
- Grill cleaners for stainless steel,
- Protective stainless steel cleaners,
- Maintenance emulsion for frying surfaces.

## 4.1 Cleaning the pan tub

### 4.1.1 Removing fried residues/remains



#### Preparatory work

- ☞ Turn off appliance and let it cool down.
- ☞ Insert the Gastronorm container into the guide up to the stop or push the emptying cart with Gastronorm container under the drain hole.
- ☞ Remove rough fried remains with a cleaning scraper and kitchen roll.
- ☞ Remove metal cover sheet, insert drain plug and close drain tap.

#### Cleaning

- ☞ Fill the still warm pan tub with approx. 10 litres of water.
- ☞ Add rinsing agent and vinegar cleaner and clean with a cleaning brush or with a stainless steel pot cleaner.
- ☞ If necessary, allow the cleaning solution to boil briefly.
- ☞ Drain off cleaning residues into the Gastronorm container: Clean the drain pipe thoroughly with a round brush while draining the rinsing agent suds.
- ☞ Clean drain plug and metal cover sheet in the dishwasher or by hand with a grease-cutting cleaning agent.
- ☞ Remove dark spots on the surface with a vinegar cleaner and a stainless steel pot cleaner.

#### Rinsing and rubbing dry

- ☞ Rinse pan tub and drain pipe thoroughly with water and rub dry.
- ☞ Spray pan tub with food quality maintenance emulsion. Distribute the maintenance emulsion evenly with kitchen roll.



---

### 4.1.2 Removing limescale

- ☞ Turn off appliance and let it cool down.
- ☞ Insert Gastronorm container, insert drain plug and close drain tap.
- ☞ Fill up the pan tub with vinegar and water at a ratio of 1:1 (1 part vinegar, 1 part water). Boil briefly and allow to work for 15 to 30 minutes depending on the limescale deposit.
- ☞ Then rinse pan tub with clear water.
- ☞ Drain off cleaning residues into the Gastronorm container: Clean the drain pipe thoroughly with a round brush while draining the rinsing agent suds.
- ☞ Rinse pan tub and drain pipe thoroughly with water and rub dry.
- ☞ Clean drain plug and metal cover sheet in the dishwasher or with a grease-cutting cleaning agent.

### 4.2 Cleaning stainless steel surfaces

- ☞ Empty and clean the Gastronorm container.
- ☞ After using pungent cleaning agents, wash off the cleaned part thoroughly using water.
- ☞ Rub cleaned parts and surfaces dry with a soft cloth.
- ☞ Clean stainless steel surfaces with grease-cutting cleaning agent or special stainless steel cleaner.

## 5. Troubleshooting

If faults should occur on this appliance, check them using the following table:

Fault	Possible cause	Remedy
The green indicator light does not light up when switched on.	Main switch on front of the appliance is not turned on.	Turn on the main switch.
	There is no power supply at all.	Notify energy supply company.
	The circuit breaker has tripped.	Have possible appliance faults checked by an authorized customer service. Reset the circuit breaker.
The appliance is switched on but does not heat.	An upstream energy optimising unit does not switch on the heating.	Check the energy optimising unit.
	Rotary switch for mode/power level is switched off.	Set mode/power level and temperature.
The rotary switch for the water supply is switched on but no water is running.	On-site water tap is shut.	Open the water tap provided on-site.
	Rotary switch for temperature stands at "0".	Set rotary switch for temperature to the lowest temperature.
Water only runs slowly.	The spray regulator (aerator) on the water supply is dirty.	Remove the spray regulator (aerator) on the water supply with a pair of tongs. Clean the water supply line and the spray regulator. Insert spray regulator ensuring that the spray regulator is sufficiently clamped.

**If you can not resolve the fault,**

- turn off the device and disconnect from the mains power,
- do not open the cover,
- contact customer service.

## 6. Technical specifications

Technical specifications	800 Plus	800 Plus W
Item No.	941646, SM371450	942251 (Norway 951277) 959162, SM371451
Total connected load	13.5 kW	13.5 kW
Voltage fusing	400 V 3N 50/60 Hz	400 V 3N 50/60 Hz (230V 3 50/60Hz)
Overall thermal output	7.88 kW	7.88 kW
Steam output	6.35 kg/h	6.35 kg/h
Appliance noise level	less than 70 dB (A)	less than 70 dB (A)
Tank/tub size	580 x 680 x 210 mm	580 x 680 x 210 mm
Max. filling level	60 litres	60 litres
Max. capacity	80 litres	80 litres
Frying surface	580 x 570 mm	580 x 570 mm
External dimensions (WxDxH)	800 x 800 x 810 mm (without feet, with closed hinged top cover)	800 x 800 x 810 mm (without feet, with closed hinged top cover)
Weight	approx. 170 kg	approx. 170 kg
Water connection	–	G 3/4" Supply temperature max. 50° C Water pressure: – min. 200 kPa (2 bar) dynamic – min. 600 kPa (6 bar) static

We reserve the right to make technical changes!

## 7. Installation and connection

- Note the weight of the appliance! Transport the appliance with a lift carriage or a forklift truck.
- Follow the local technical regulations for kitchens.
- Installations must be carried out in accordance with the manufacturer's instructions, following accepted technical regulations.
- Let customer service set up and install the appliance and provide an introduction.
- Observe the notes regarding safe operation, see page 23 chapter 1.

### 7.1 Installation

- Install
  - horizontally and vibration free,
  - under an extraction hood,
  - not against flammable walls.
- Do not install appliances with a water supply next to deep-fat fryers! Maintain the minimum distance of 900 mm or install a splash guard (sheet metal deflector) with a minimum height of 350 mm.

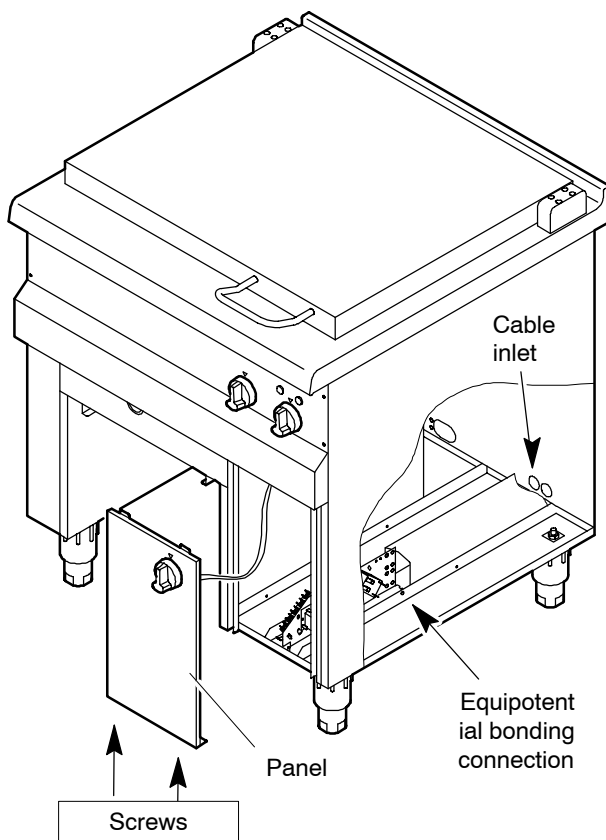
 Remove protective foil from appliance. Remove residual adhesive with cleaner's naphtha.

## 7.2 Electrical connection



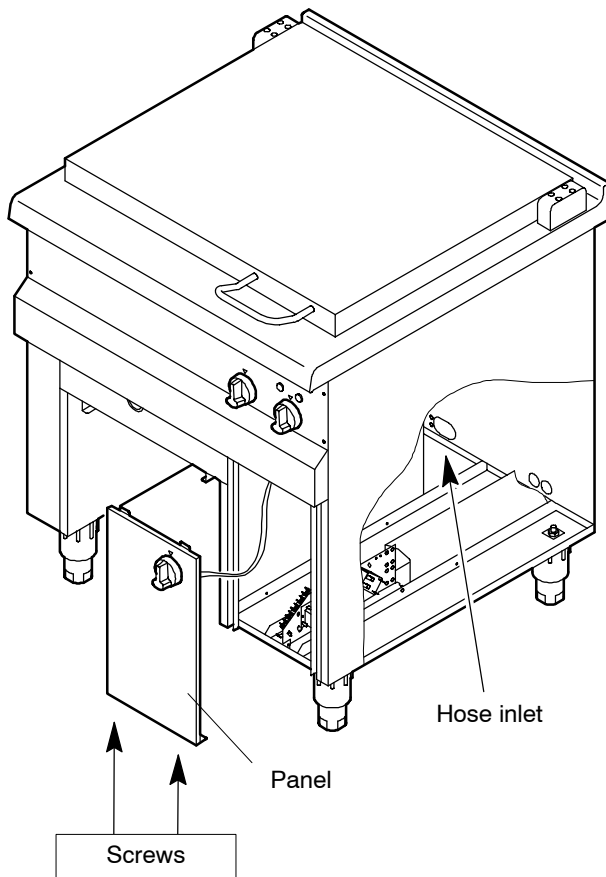
- Electrical connection must be carried out by a qualified electrician
  - according to the applicable VDE 0100 directives
  - and the directives of the responsible power supply company.
- The flexible mains connection must be at least H 07 RN-F.
- An electric switch (mains switch)
  - must be easily accessible and installed upstream.
  - The switch must effectively disconnect the appliance at all poles from the mains.
  - The contact opening must be at least 3 mm.
- For safety reasons, we recommend installing a > 10 mA residual-current circuit breaker (RCCB).
- Observe the data on the type plate when making the electrical connection.
- Integrate the appliance into the equipotential bonding system. Its efficiency must be checked in accordance with VDE 0190.

## 7.3 Connecting cables



- ☞ Loosen screws and remove cover.
- ☞ You require an "energy optimisation assembly kit" for connecting an energy optimising unit.
- ☞ Securely connect the mains connection cable at the customer's premises.
  - Do not use a mains plug!
- ☞ Close the panel.

## 7.4 Water connection (add-on equipment)



- Observe the regional conditions and the "Technical Rules for Drinking Water Installations DIN 1988"!
- Rinse through on-site water pipes and supply hoses before connecting.
- The appliance must be connected to an easily accessible water stopcock.
- Connect to a hot water supply max. 50°C.
- Water pressure: min. 200 kPa (2 bar) dynamic, max. 600 kPa (6 bar) static.
- In order to compensate for pressure fluctuations and to avoid spraying when filling, connect a pressure reducing valve in series on-site and set to 200 kPa.
- If the water hardness is greater than 10° dKH, we recommend installing a water softening device in the water supply.
- There must be no connecting pipes made from galvanized iron or similar material between the water softening device and the appliance, otherwise there is a risk of rust forming!
- Observe the installation and user manuals for the connected water softening device.
- The supply hose may not be kinked or crushed.
- Check all connections are water-tight.

## 8. Maintenance

- Have the appliance inspected and serviced at regular intervals. Maintenance work includes: e.g. safety, function and leakage tests.
- Installation-, maintenance- and repair work may only be carried out by professional electricians.
- Only use original accessories and original spare parts!
- We recommend agreeing a maintenance contract with customer service.

Date	Customer service name	Remarks

## 9. Notes on waste disposal

- Remove the mains plug on appliances no longer in use. Separate and remove the mains cable.
- Old appliances are not worthless rubbish! Valuable raw materials can be recovered from such appliances by environmentally friendly waste disposal.

Chère cliente,  
Cher client,

Avant de mettre l'appareil en service, lisez attentivement ce mode d'emploi.

Il contient des informations importantes pour la bonne utilisation et l'installation de cet appareil.

Conservez toujours le mode d'emploi à portée de main et transmettez-le avec l'appareil.

## Application

Particulièrement adapté pour cuire et sauter de grandes quantités.

Sauteuse polyvalente de taille GN 2/1 pour différentes applications : pour cuire et rôtir à chaleur vive, cuire à l'étuvée pour préserver les aliments ou encore maintenir au chaud, et ce, dans différentes plages de températures : de 60°C à 250°C.

Par exemple pour la préparation de soupes, sauces, ragoûts, goulaschs, etc.

Utilisation possible comme plaque de cuisson pour tous les aliments saisis tels que les steaks, escalopes, filets, poissons, poêlées de champignons, etc.

## Remarque

Cet appareil a été conçu selon les prescriptions de la VDE/GS et la norme européenne (EN).

## Inscription des caractéristiques sur la plaque signalétique

Avant d'installer l'appareil, inscrivez ses caractéristiques sur la plaque signalétique représentée ci-dessous. Lorsque vous contactez votre service après-vente, indiquez-lui les caractéristiques de l'appareil. Vous serez ainsi servi plus rapidement.

Type : \_\_\_\_\_

Année de construction : \_\_\_\_\_

No de machine : \_\_\_\_\_

### Définition des symboles



Indication importante de sécurité



Opérations à exécuter



Enumération, listage



Remarques, cycles de fonctionnement

# 1. Consignes concernant la sécurité de fonctionnement

## Fonctionnement quotidien



- Cet appareil a été conçu pour des utilisations professionnelles et ne peut être utilisé que
  - par du personnel ayant reçu une formation,
  - lorsqu'un bac Gastronorm a été mis en place,
  - lorsque l'appareil se trouve se surveillance,
  - aux fins prescrites dans le présent mode d'emploi.
- Cet appareil ne peut être utilisé à l'air libre que sous un toit et avec une protection suffisante contre le vent ! Protéger cet appareil et le câble de raccordement contre l'humidité !
- N'utilisez pas la cuve de la sauteuse comme collecteur ou surface de support !
- Sauteuse avec arrivée d'eau : Ouvrez le couvercle à charnières avant de remplir la cuve d'eau.
- L'utilisateur est seul responsable des dommages résultants d'une utilisation non conforme de l'appareil.
- Si une panne ne peut pas être éliminée en suivant les consignes du chapitre 5., "Pannes et remèdes", page 51, éteindre l'appareil et en informer le service après-vente.

## Risques de blessures !

- Ne pas utiliser l'appareil comme friteuse !
- Ne jamais verser d'eau dans la cuve de la sauteuse pendant la préparation d'aliments nécessitant une grande quantité d'huile ou de graisse !
- Prudence ! Surfaces chaudes !
- L'appareil et le bac Gastronorm chauffent pendant l'utilisation !
- Afin d'éviter toute brûlure, porter des gants de protection pour retirer le bac Gastronorm !
- Ne pas toucher à l'ouverture d'évacuation pendant la fermeture du robinet d'évacuation.
- Prudence ! De la vapeur s'échappe à l'ouverture du couvercle à charnières !
- Ne pas placer les mains sous le couvercle au moment de sa fermeture !

## Lutte contre les incendies

- Des extincteurs agréés pour les incendies causés par les huiles et graisses comestibles doivent être disponibles pour lutter contre les incendies.



## Risques de dommages !

- Prudence ! Risques de déformation et de dommages au plan de cuisson : Eviter de faire refroidir brusquement le plan de cuisson ! Ne jamais placer de grandes quantités d'eau ou de glace dans la sauteuse chaude ! Ne jamais heurter ou frapper le plan de cuisson ou la sauteuse avec des ustensiles tels que, par ex., un grattoir ou une spatule. Utiliser uniquement des spatules et grattoirs aux angles et arêtes arrondis !
- Ne jamais enfoncer d'objets tels que des brosses ou chiffons de nettoyage dans l'ouverture d'évacuation lors de la fermeture du robinet d'évacuation !
- Ne pas ouvrir le couvercle à charnières jusqu'à la butée ! Dans le cas contraire, les charnières pourraient être endommagées !
- Ne jamais pulvériser ou nettoyer l'appareil avec un tuyau d'eau, un nettoyeur haute pression, un nettoyeur haute pression à vapeur ou un nettoyeur à vapeur !
- Après un arrêt prolongé, faire contrôler le bon fonctionnement de l'appareil par un service après-vente.

## 2. Mise en service

### 2.1 Première mise en service

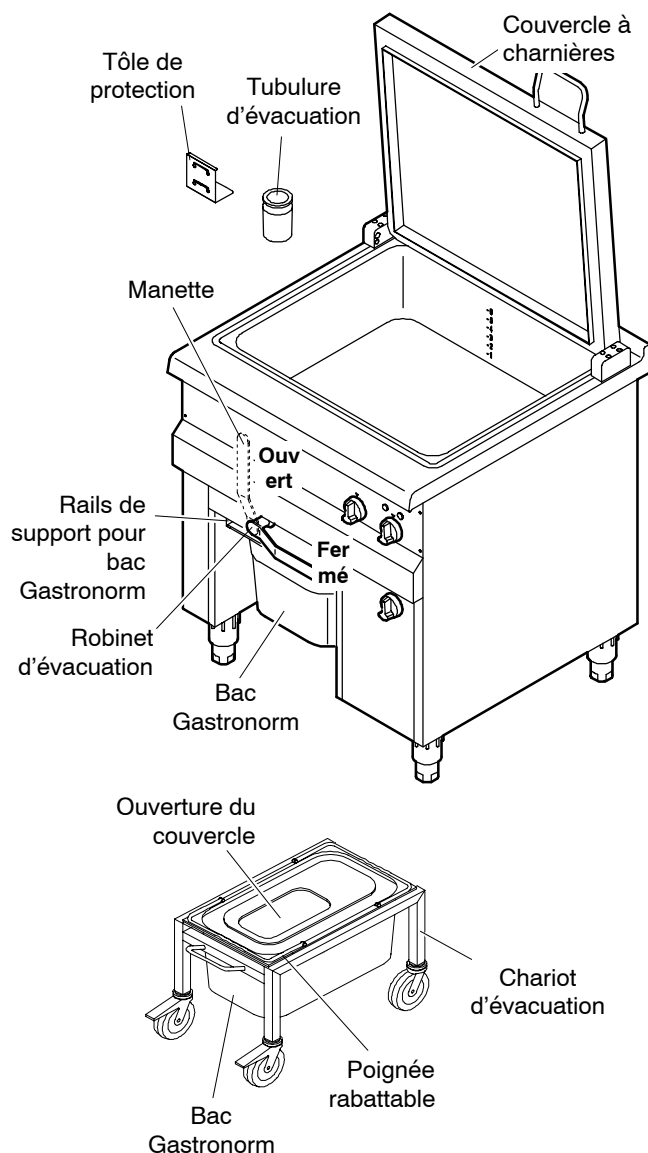
☞ Nettoyer l'appareil au moyen d'un produit de nettoyage dégraissant avant la première mise en service.

- Nettoyage, voir chapitre 4., page 48.

☞ Plan de cuisson

- Chauffer le plan de cuisson à env. 60 – 80°C,
- Nettoyer avec de l'eau, un peu de produit de nettoyage à base de vinaigre et une brosse à vaisselle,
- Essuyer au moyen d'un chiffon non pelucheux,
- Appliquer une émulsion d'entretien alimentaire et la répartir de manière régulière au moyen d'un chiffon en papier (essuie-tout).

## 2.2 Mise en ordre de marche



### Fermeture du robinet d'évacuation

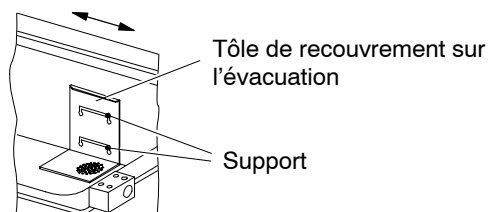


**Risques d'écrasement !** Ne pas toucher à l'ouverture d'évacuation à la fermeture du robinet d'évacuation.

- ☞ Fermer le robinet d'évacuation au moyen de la manette.
- ☞ Retirer la manette.
- La manette ne peut être retirée que lorsque le robinet d'évacuation est fermé.

### Mise en place de la tôle de recouvrement ou de la tubulure d'évacuation

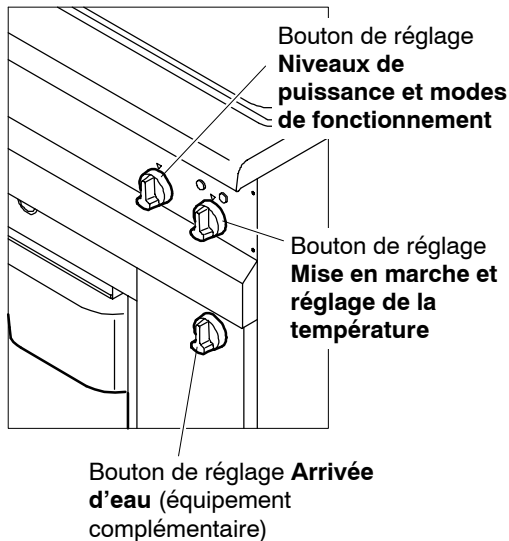
- ☞ Si nécessaire, mettre en place la tôle de recouvrement ou la tubulure d'évacuation.
- La tôle de recouvrement peut être glissée dans son support : utiliser par ex. le côté non perforé pour la cuisson et le côté perforé comme passoire.



### Mise en place du bac Gastronorm

- ☞ Pour un retrait en toute sécurité du bac Gastronorm sans chariot d'évacuation : Rabattre les deux poignées vers l'avant avant de mettre le bac Gastronorm en place.
- ☞ Mettre le couvercle du bac Gastronorm en place sur le bac Gastronorm, ouverture vers l'avant.
- ☞ Faire glisser le bac Gastronorm dans ses guides jusqu'au point de butée ou faire rouler le chariot d'évacuation avec le bac Gastronorm sous l'évacuation.

## 2.3 Mise en marche de l'appareil



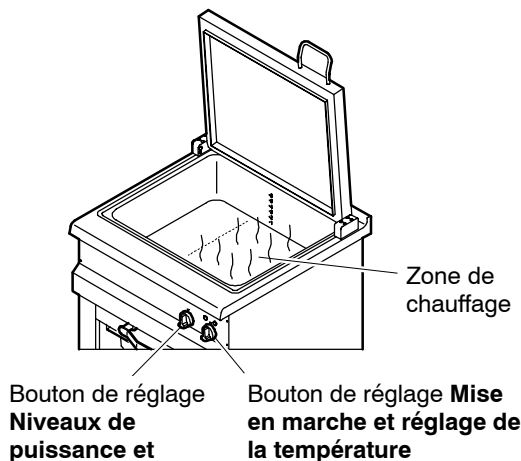
- ☞ Régler la température souhaitée au moyen du bouton de réglage **Mise en marche et réglage de la température**.
  - La lampe de contrôle verte s'allume.
- ☞ Régler le niveau de puissance/le mode fonctionnement souhaité au moyen du bouton de réglage **Niveaux de puissance et modes de fonctionnement**.
  - La lampe de contrôle jaune s'allume pendant que l'appareil chauffe.
  - Régler uniquement la température sur 250°C pour les grandes quantités, par ex. la goulasch ou les émincés de viande.


Informations relatives aux niveaux de puissance et modes de fonctionnement,

- voir chapitre suivant 2.3.1
- voir chapitre 2.3.2, page 44.

### 2.3.1 Consignes d'utilisation pour faire sauter et griller de petites quantités

Respecter les consignes d'utilisation suivantes en vue d'économiser de l'énergie et d'éviter toute procédure de chauffage ou surchauffe inutiles de surfaces non utilisées de la sauteuse !



- ☞ Régler le bouton de réglage **Niveaux de puissance et modes de fonctionnement** sur "Sauter" .
- 2/3 du plan de cuisson (à droite) sont chauffés à pleine puissance.
- ☞ Préparer les aliments cuits à point et sautés sur la droite du plan de cuisson.




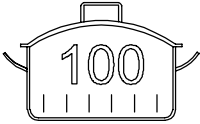
## 2.3.2 Niveaux de puissance et modes de fonctionnement

### Possibilités de combinaison individuelles

La combinaison individuelle du réglage de température de 60 à 250°C avec quatre niveaux de puissance et modes de fonctionnement

- vous permet différentes possibilités d'utilisation pour cuire et sauter à feu vif,
- mais aussi cuire à l'étuvée pour préserver les aliments et les tenir au chaud,
- et ce, en fonction des quantités.

### Aperçu des niveaux de puissance et modes de fonctionnement


	<p><b>Mode de fonctionnement Cuire, Tenir au chaud, Cuire à l'étuvée</b></p> <p>Puissance : 33 % (le niveau de puissance "33" n'existe pas sur l'appareil 230 V – 951277 Norvège)</p> <p>Sélection de la température : de 60 à 100°C</p>
	<p><b>Mode de fonctionnement : Cuire et braiser</b></p> <p>Puissance : 50 %</p> <p>Sélection de la température en mode "Cuire" : de 60 à 100°C</p> <p>Sélection de la température en mode "Braiser" : de 60 à 250°C</p>
	<p><b>Mode de fonctionnement : Sauter</b></p> <p>Puissance : 100 %, sur 2/3 du plan de cuisson (à droite)</p> <p>Sélection de la température : de 60 à 250°C</p>
	<p><b>Mode de fonctionnement : Sauter ou Cuire</b></p> <p>Puissance : 100 %</p> <p>Sélection de la température en mode "Cuire" : de 60 à 100°C</p> <p>Sélection de la température en mode "Braiser" : de 60 à 250°C</p>

### Economie d'énergie

Préparation économe en énergie grâce à différentes possibilités de sélection des niveaux de puissance en fonction des quantités et méthodes de cuisson.

Vous pouvez également économiser de l'énergie en maintenant le couvercle fermé pendant l'utilisation. Le couvercle à charnières est isolé par une double paroi et laisse ainsi peu la chaleur se dissiper.

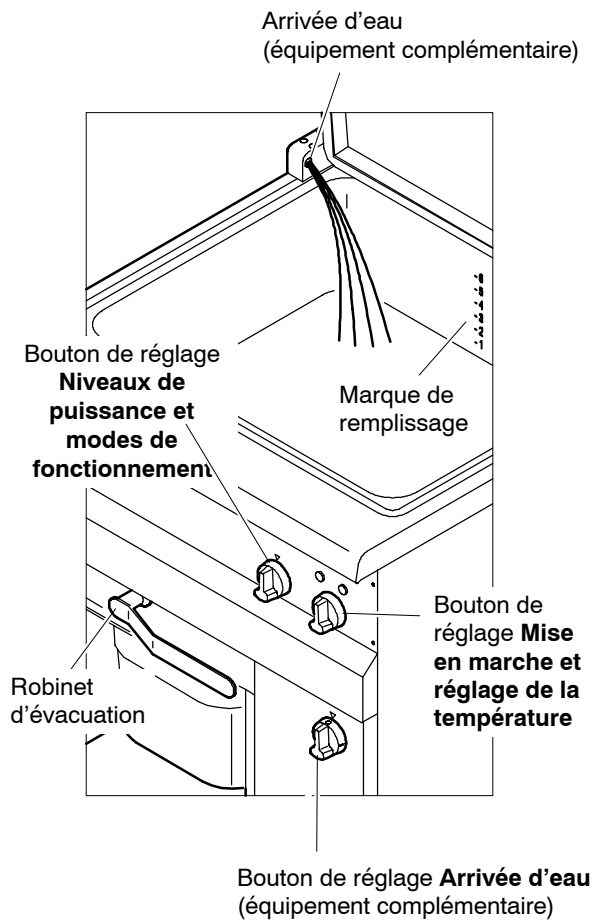
Pour faire sauter de petites quantités, régler l'appareil sur le mode de fonctionnement

"Sauter"  Vous économisez ainsi de l'énergie et évitez toute surchauffe de la surface non utilisée de la sauteuse – voir chapitre 2.3.1, page 43.

## 2.4 Arrivée d'eau



La procédure de remplissage au moyen d'eau doit être surveillée !



### Travaux de préparation

- ☞ Ouvrir le couvercle à charnières.
- ☞ Fermer le robinet d'évacuation
- ☞ Ouvrir le robinet d'eau du côté de l'installation.

### Remplir la cuve d'eau.

- ☞ Régler le bouton de réglage **Mise en marche et réglage de la température** sur la température la plus basse.
  - La lampe de contrôle verte s'allume.
- ☞ Tourner le bouton de réglage **Arrivée d'eau** d'un cran vers la gauche ou la droite.
  - L'eau s'écoule.
- ☞ Une fois la quantité d'eau souhaitée obtenue ou le niveau de remplissage maximum atteint (marque "–6"), replacer le bouton de réglage **Arrivée d'eau** sur zéro, en le tournant d'un cran.

### Réglage de la température et du niveau de puissance

- ☞ Régler la température souhaitée au moyen du bouton de réglage **Mise en marche et réglage de la température**.
- ☞ Régler la puissance et le mode fonctionnement souhaité au moyen du bouton de réglage **Mise en marche et réglage de la température**.
  - La lampe de contrôle jaune s'allume pendant que l'appareil chauffe.

## 2.5 Consignes, possibilités d'utilisation



### Risques d'échaudure / Risques de brûlure

- Ne pas utiliser l'appareil comme friteuse !
- Ne jamais verser d'eau dans la cuve de la sauteuse pendant la préparation d'aliments nécessitant une grande quantité d'huile ou de graisse !
- Risques d'échaudure en cas de surremplissage : Le niveau de remplissage maximum (marque "–6" dans la cuve de la sauteuse) ne doit pas être dépassé !
- Ouvrir prudemment le couvercle car il existe un risque de brûlure causé par la vapeur chaude !

### Sauter

- Exemples : Faire revenir de grosses pièces de viande, par ex. un rosbif, de la viande marinée, de grandes quantités de viande en portions comme, par exemple, des steaks, des filets, etc.
- Si nécessaire, recouvrir l'ouverture d'évacuation de la cuve de la sauteuse au moyen de la tôle de recouvrement ou utiliser la tubulure d'évacuation pour faire sauter des aliments avec de l'huile.
- Ajouter moins de graisse ou d'huile dans la cuve de la sauteuse.
- Après chaque utilisation, retirer les dépôts du plan de cuisson.

### Cuire

- Exemples : Préparation de soupes, sauces, ragoûts, goulaschs et autres méthodes de cuisson. Cuisson de grandes quantités d'accompagnements ou de légumes dans des bacs Gastronorm perforés.
- Pour la cuisson, remplir la cuve de la sauteuse d'env. 10 litres d'eau, jusqu'à au moins un quart de la quantité nominale de remplissage.
- La cuve de l'appareil comporte une graduation avec un repère tous les 10 litres. La quantité de remplissage ne doit pas dépasser la marque supérieure "–6".
- Rincer soigneusement la cuve après la cuisson d'aliments dans de l'eau salée. Les restes d'eau de cuisson séchées forment des solutions salines causant de la corrosion.

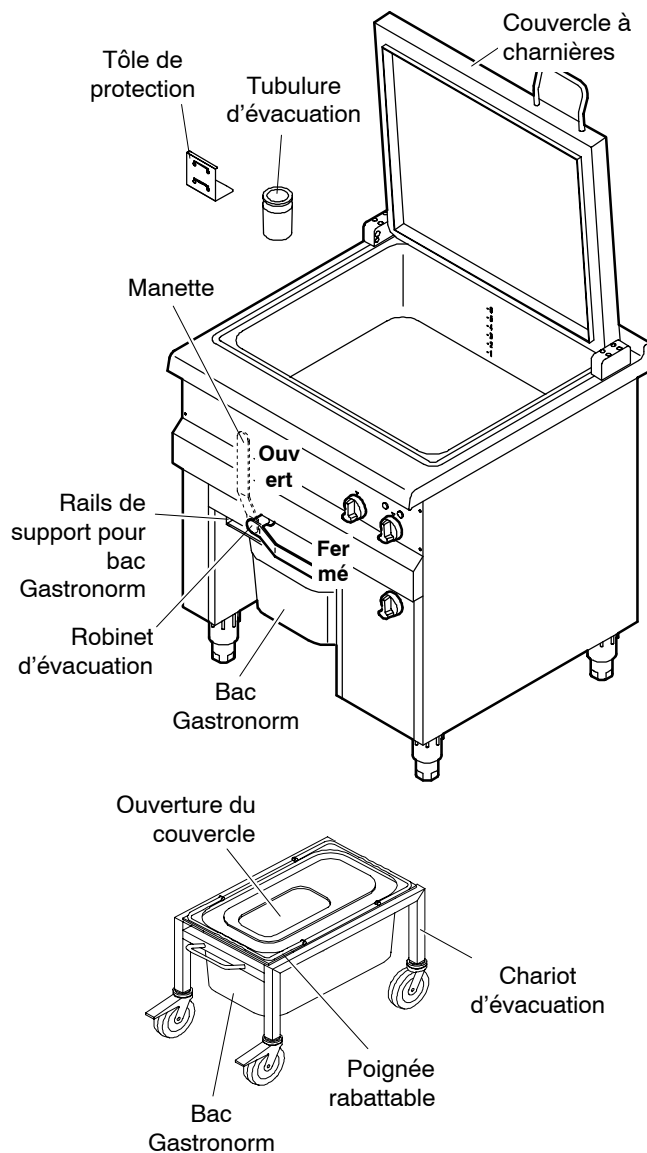
### Cuisson de grandes quantités d'aliments à faible teneur en eau

- Réglages à effectuer, par exemple, pour la cuisson de grandes quantités de chou :
  - Sélectionner le mode de fonctionnement "Sauter/Cuire" avec une puissance de

100% ,

- Régler la température sur max. 225°C.

## 2.6 Transvasement des aliments liquides



Les aliments liquides peuvent être transvasés par le bas, dans des bacs Gastronorm.

- ☞ Placer tous les boutons de réglage sur 0.
  - Les lampes de contrôle s'éteignent.
- ☞ Pour un retrait en toute sécurité du bac Gastronorm sans chariot d'évacuation : Rabattre les deux poignées vers l'avant avant de mettre le bac Gastronorm en place.
- ☞ Mettre le couvercle du bac Gastronorm en place sur le bac Gastronorm, ouverture vers l'avant.
- ☞ Faire glisser le bac Gastronorm dans ses guides jusqu'au point de butée ou faire rouler le chariot d'évacuation avec le bar Gastronorm sous l'évacuation.
- ☞ Retirer la tubulure d'évacuation ou, si nécessaire – par exemple pour filtrer un consommé –, placer la tôle de recouvrement perforées sur l'évacuation.



**Risques d'échaudure !** Pendant l'écoulement des aliments, vérifier si le bac Gastronorm dispose encore d'une capacité suffisante. La contenance de la cuve de la sauteuse est égale à trois fois celle d'un bac Gastronorm 1/1 !

- ☞ Ouvrir le robinet d'évacuation au moyen de la manette.



**Risques d'écrasement !** Ne pas toucher à l'ouverture d'évacuation à la fermeture du robinet d'évacuation.

- ☞ Avant de fermer le robinet d'évacuation, vérifier si l'évacuation ne contient pas, par exemple, d'os ou de restes d'aliments.
- ☞ Retirer prudemment le bac Gastronorm plein.

### Nettoyage de la cuve de la sauteuse avant la préparation suivante

- ☞ Mettre un bac Gastronorm en place.
- ☞ Utiliser la manette pour ouvrir le robinet d'évacuation.
- ☞ Rincer la cuve de la sauteuse à l'eau.
- ☞ Retirer prudemment le bac Gastronorm plein.
- ☞ Elimination des dépôts, voir chapitre 4.1.1, page 49

### 3. Fin de l'utilisation

- ☞ Placer tous les boutons de réglage sur 0.
  - Les lampes de contrôle s'éteignent.
- ☞ Nettoyage de l'appareil, voir chapitre suivant 4., "Nettoyage et entretien".
- ☞ Eteindre l'interrupteur électrique principal du côté de l'installation.
  - Veiller à ce que le robinet d'évacuation soit toujours totalement ouvert ou fermé. Dans le cas contraire, des impuretés pourraient s'accumuler dans le joints du robinet pendant les arrêts prolongés de l'appareil. Ceci pourrait provoquer une dureté du robinet ou l'endommager.

### 4. Nettoyage et entretien

#### Consignes

- Ne pas utiliser de produits de nettoyage corrosifs sur le cache et les boutons de réglage !
- Ne jamais pulvériser ou nettoyer l'appareil avec un tuyau d'eau, un nettoyeur haute pression, un nettoyeur haute pression à vapeur ou un nettoyeur à vapeur !
- Respecter les instructions d'utilisation du fabricant du produit de nettoyage !
- Ne jamais utiliser de produits abrasifs et de grattoirs endommagés ! Ceux-ci peuvent rayer l'appareil.
- L'acier inoxydable ne doit pas rester trop longtemps en contact avec des acides concentrés, du vinaigre concentré, de la moutarde ou des mélanges de condiments ; ceux-ci peuvent attaquer le revêtement de protection. Rincer les surfaces en acier inoxydable après chaque utilisation.

#### Produit de nettoyage et d'entretien

Votre service après-vente peut vous fournir les produits de nettoyage et d'entretien adéquats.

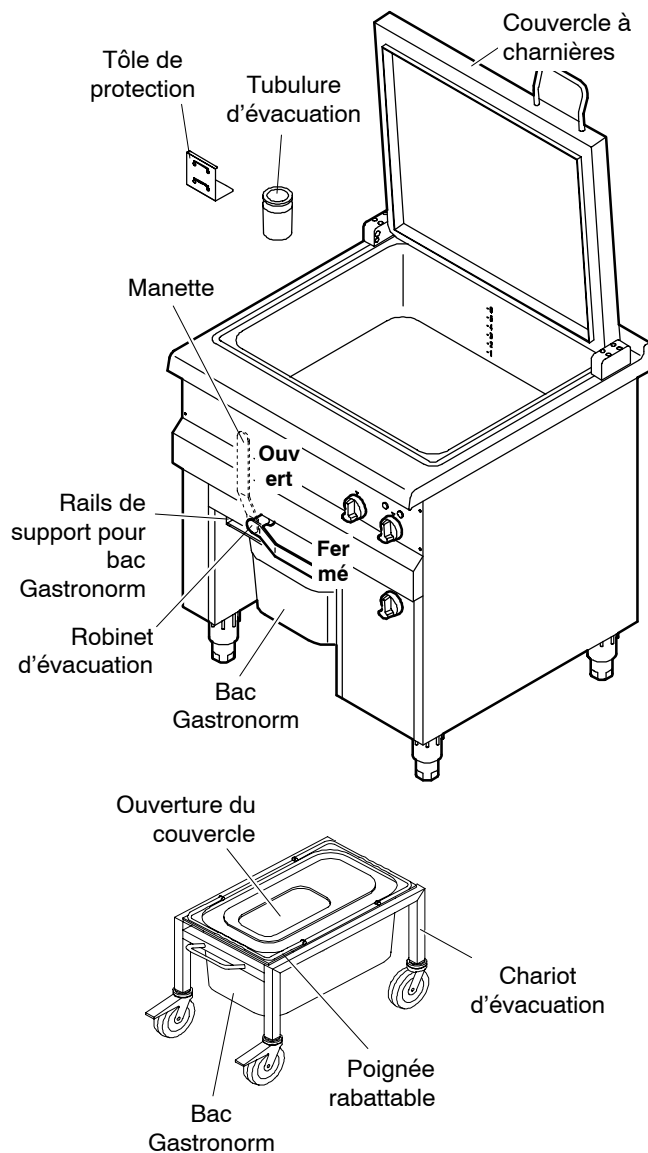
Il s'agit, par exemple :

- de produits dégraissants ou de produits de nettoyage spéciaux pour inox,
- de produits de nettoyage pour grill en inox,
- de produits d'entretien pour la conservation de l'inox,
- d'émulsions d'entretien pour les surfaces de la sauteuse.



## 4.1 Nettoyage de la cuve de la sauteuse

### 4.1.1 Elimination des restes de cuisson



#### Travaux de préparation

- ☞ Eteindre l'appareil et le laisser refroidir.
- ☞ Faire glisser le bac Gastronorm dans ses guides jusqu'au point de butée ou faire rouler le chariot d'évacuation avec le bar Gastronorm sous l'évacuation.
- ☞ Eliminer les dépôts grossiers au moyen d'un grattoir et de papier essuie-tout.
- ☞ Retirer la tôle de recouvrement, mettre la tubulure d'évacuation en place et fermer le robinet d'évacuation.

#### Nettoyage

- ☞ Remplir la cuve encore chaude de la sauteuse avec env. 10 litres d'eau.
- ☞ Ajouter du produit de rinçage et du produit de nettoyage à base de vinaigre et nettoyer la cuve au moyen d'une brosse ou d'un grattoir pour inox.
- ☞ Si nécessaire, faire légèrement bouillir la solution de nettoyage.
- ☞ Evacuer l'eau sale dans les bacs Gastronorm : Pendant la vidange du produit de rinçage, nettoyer soigneusement le tuyau d'évacuation au moyen d'une brosse ronde.
- ☞ Nettoyer la tubulure d'évacuation et la tôle de recouvrement au lave-vaisselle ou à la main, au moyen d'un produit de nettoyage dégraissant.
- ☞ Eliminer les taches foncées à la surface au moyen d'un produit de nettoyage à base de vinaigre ou d'un produit spécial inox.

#### Rinçage à l'eau clair et séchage

- ☞ Rincer soigneusement la cuve de la sauteuse et le tuyau d'évacuation et les sécher.
- ☞ Vaporiser la cuve de la sauteuse au moyen d'une émulsion d'entretien alimentaire. Etendre l'émulsion d'entretien régulièrement au moyen d'un essuie-tout.

### 4.1.2 Elimination du calcaire

- ☞ Eteindre l'appareil et le laisser refroidir.
- ☞ Retirer le bac Gastronorm, mettre la tubulure d'évacuation en place et fermer le robinet d'évacuation.
- ☞ Remplir la cuve de la sauteuse d'eau et de vinaigre dans une proportion 1:1 (1 dose de vinaigre pour 1 dose d'eau). Faire bouillir un court instant et laisser agir 15 à 30 minutes en fonction du dépôt de calcaire.
- ☞ Rincer la cuve de la sauteuse à l'eau clair.
- ☞ Evacuer l'eau sale dans les bacs Gastronorm : Pendant la vidange du produit de rinçage, nettoyer soigneusement le tuyau d'évacuation au moyen d'une brosse ronde.
- ☞ Rincer soigneusement la cuve de la sauteuse et le tuyau d'évacuation et les sécher.
- ☞ Nettoyer la tubulure d'évacuation et la tôle de recouvrement au lave-vaisselle ou au moyen d'un produit de nettoyage dégraissant.

## 4.2 Nettoyage des surfaces en acier inoxydable

- ☞ Vider et nettoyer le bac Gastronorm.
- ☞ Après l'utilisation de produits de nettoyage corrosifs, rincer soigneusement les pièces nettoyées à l'eau.
- ☞ Essuyer les pièces et surfaces nettoyées avec un chiffon doux.
- ☞ Nettoyer les surfaces en acier inoxydable avec un produit dégraissant ou un produit d'entretien spécial inox.

## 5. Pannes et remèdes

En cas de panne de l'appareil, contrôler celui-ci au moyen du tableau suivant :

Panne	Cause possible	Remède
La lampe de contrôle verte ne s'allume pas à l'allumage.	L'interrupteur principal de l'appareil n'est pas allumé.	Allumer l'interrupteur principal.
	L'alimentation générale en courant n'existe pas.	Informez l'entreprise d'approvisionnement en électricité.
	Le fusible du secteur s'est déclenché.	Faire contrôler la présence d'éventuels dommages sur l'appareil par un service après-vente agréé. Rallumer le fusible du secteur.
L'appareil est allumé, mais ne chauffe pas.	Une installation d'optimisation d'énergie placée en amont n'allume pas le chauffage.	Contrôler l'installation d'optimisation d'énergie.
	Le bouton de réglage du mode de fonctionnement / de la puissance est éteint.	Régler le mode de fonctionnement / le niveau de puissance et la température.
Le bouton de réglage de l'arrivée d'eau est allumé, mais l'eau ne s'écoule pas.	Le robinet d'eau du côté de l'installation est fermé.	Ouvrir le robinet d'eau du côté de l'installation.
	Le bouton de réglage de la température est réglé sur 0.	Régler le bouton de réglage de la température sur la température la plus basse.
L'eau s'écoule encore lentement.	Le régulateur du jet (Perlator) de l'arrivée d'eau est encrassé.	Retirer le régulateur du jet (Perlator) de l'arrivée d'eau au moyen d'une pince. Nettoyer l'arrivée d'eau et le régulateur du jet. Mettre le régulateur du jet en place en veillant à le connecter correctement.

### Si vous ne pouvez pas éliminer la panne,

- éteindre l'appareil et le débrancher du réseau électrique,
- ne pas ouvrir le boîtier,
- informer le service après-vente.

## 6. Caractéristiques techniques

Caractéristiques techniques	800 Plus	800 Plus W
No d'article	941646, SM371450	942251 (951277 Norvège) 959162, SM371451
Valeur générale de raccordement	13,5 kW	13,5 kW
Tension – Protection par fusibles	400 V 3N 50/60 Hz	400 V 3N 50/60 Hz (230 V 3 50/60 Hz)
Dégagement total de chaleur	7,88 kW	7,88 kW
Dégagement de vapeur	6,35 kg / h	6,35 kg / h
Emission de bruits	inférieure à 70 dB (A)	inférieure à 70 dB (A)
Taille de la cuve / du réservoir	580 x 680 x 210 mm	580 x 680 x 210 mm
Niveau de remplissage max.	60 litres	60 litres
Capacité max.	80 litres	80 litres
Plan de cuisson	580 x 570 mm	580 x 570 mm
Dimensions extérieures (LxPxH)	800 x 800 x 810 mm (sans pieds, couvercle fermé)	800 x 800 x 810 mm (sans pieds, couvercle fermé)
Poids	env. 170 kg	env. 170 kg
Raccord d'eau	–	G 3/4" Température d'alimentation de max. 50°C Pression de l'eau : – min. 200 kPa (2 bars) de pression dynamique – min. 600 kPa (6 bars) de pression statique

Sous réserve de modifications techniques !

## 7. Mise en place et raccordement

- Respecter le poids de l'appareil ! Transporter l'appareil au moyen d'un chariot élévateur ou à fourche.
- Respecter les prescriptions locales applicables pour les cuisines.
- Les installations doivent être réalisées conformément aux instructions de montage du fabricant et dans le respect des règles techniques connues.
- Faire réaliser la mise en place et l'installation des appareils par le service après-vente.
- Respecter les consignes relatives à la sécurité de fonctionnement, voir chapitre 1., page 40,

### 7.1 Mise en place

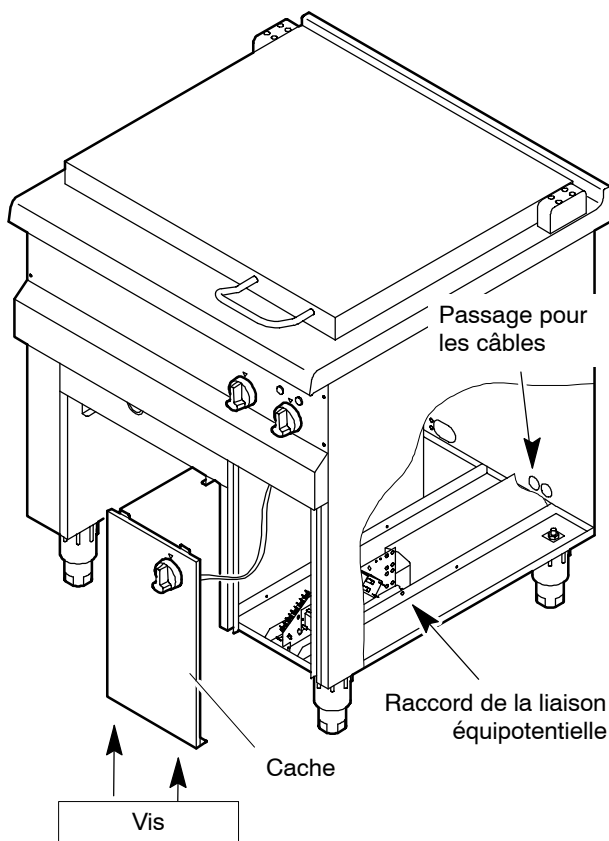
- Mise en place
    - à l'horizontale et à l'abri des vibrations,
    - sous une hotte aspirante,
    - à l'écart des parois inflammables.
  - Ne pas utiliser les appareils équipés d'une arrivée d'eau à proximité de friteuses ! Respecter une distance de 900 mm ou installer un équipement de protection contre les projections (déflecteur) d'une hauteur minimale de 350 mm.
- ☞ Retirer les films de protection de l'appareil. Eliminer les dépôts de colle au moyen d'éther de pétrole ou de produit de nettoyage à base d'essence.

## 7.2 Raccordement électrique



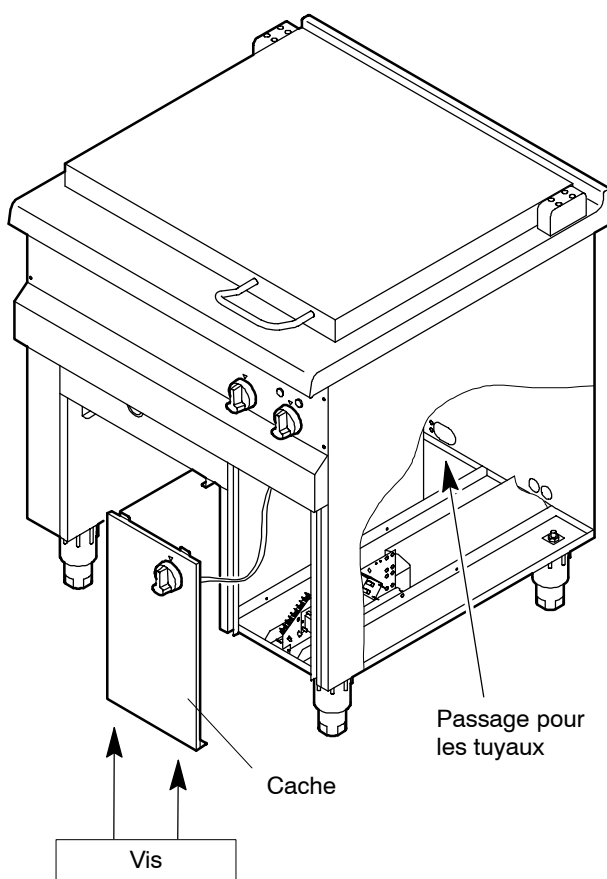
- Le raccordement électrique doit être réalisé par un électricien agréé
  - conformément à la réglementation VDE 0100 et
  - aux réglementations de l'entreprise d'électricité compétente.
- Le câble mobile de branchement au secteur doit au moins être réalisé selon le type H 07 RN-F.
- Un interrupteur électrique (interrupteur général)
  - facile d'accès doit être installé en amont, du côté d'installation.
  - Cet interrupteur doit déconnecter l'appareil du secteur de façon efficace et sur tous les pôles.
  - L'ouverture des contacts doit être d'au-moins 3 mm.
- Pour des raisons de sécurité, nous vous recommandons l'installation d'un commutateur de protection (FI) > 10 mA.
- Respecter les caractéristiques de la plaque signalétique lors du raccordement électrique !
- Intégrer l'appareil au système d'équipotentialité. Son efficacité doit être contrôlée conformément à la VDE 0190.

## 7.3 Connexion des conduites de raccordement



- ☞ Desserrer les vis et retirer le cache.
- ☞ Vous avez besoin d'un "kit d'optimisation d'énergie" pour le raccordement à une installation d'optimisation d'énergie.
- ☞ Connecter la conduite de raccordement au réseau du côté de l'installation.
- Ne pas utiliser de fiche de contact !
- ☞ Refermer le cache.

## 7.4 Branchement d'eau (équipement complémentaire)



- Respecter les dispositions régionales, ainsi que les "règlements techniques relatifs aux installations d'eau potable DIN 1988" !
- Rincer les conduites d'eau du côté de l'installation, ainsi que les tuyaux d'alimentation avant de procéder au raccordement.
- L'appareil doit être raccordé à un robinet d'eau facilement accessible.
- Raccord à une arrivée d'eau chaude à max. 50°C.
- Pression de l'eau : min. 200 kPa (2 bars) de pression dynamique, max. 600 kPa (6 bars) de pression statique.
- Placer un réducteur de pression en amont, du côté d'installation, et le régler sur 200 kPa en vue de compenser les variations de pression et éviter les projections lors de la procédure de remplissage.
- Nous vous recommandons d'installer un adoucisseur d'eau dans l'arrivée d'eau lorsque la dureté de l'eau est supérieure à 10° dKH.
- Ne pas utiliser de conduites de raccordement en fer galvanisé ou fabriqué dans un matériau similaire entre l'adoucisseur d'eau et l'appareil ! Risque de rouille !
- Respecter les instructions d'installation et d'utilisation de l'adoucisseur d'eau utilisé.
- Le tuyau d'alimentation ne doit ni être plié, ni être écrasé !
- Contrôler l'étanchéité de tous les raccords.

## 8. Maintenance

- Procéder régulièrement à des travaux d'inspection et de maintenance sur l'appareil. Les travaux d'entretien sont, par exemple, des contrôles de sécurité, de fonctionnement et d'étanchéité.
- Seuls des électriciens qualifiés sont habilités à procéder aux travaux d'installation, d'entretien et de réparation.
- Utiliser uniquement des accessoires et pièces de rechange originaux !
- Nous vous recommandons de conclure un contrat d'entretien avec le service après-vente.

Date	Nom du service après-vente	Remarques

## 9. Consignes relatives à l'élimination

- Retirer la fiche de contact des appareils usagés. Débrancher le câble de raccordement au réseau et le retirer.
- Les appareils usagés peuvent être recyclés ! Une élimination réalisée dans le respect de l'environnement permet la récupération de matériaux bruts de qualité.

959340 / 4.2008 / 2.2009

**SALVIS AG**  
Nordstrasse 15  
CH-4665 Oftringen  
Tel. +41 (0)62 788 18 18  
Fax. +41 (0)62 788 18 98  
Internet: [www.salvis.ch](http://www.salvis.ch)  
E-Mail: [info@salvis.ch](mailto:info@salvis.ch)

